



MiniCOOL₂

Centrales booster CO₂ transcritiques
Booster CO₂ transcritical pack
Systems transkritisches CO₂ boostersystem



Application moyenne température
Medium temperature application
Normalkühlbereich **90-380 kW**

Application basse température
Low temperature application
Tiefkühlbereich **0-110 kW**



Discover our complete range of CO₂ solutions



More than
20 000₂ units produced

PROFROID

www.profroid.com



CONCEPT TECHNIQUE INNOVANT

- Centrale positive et négative superposées sur un seul châssis.
- 4 à 6 compresseurs positifs
- 0 à 4 compresseurs négatifs
- Armoire électrique incorporant le contrôle et la protection du gas cooler. (Option)
- Variateurs de vitesse sur un compresseur positif et un négatif (Option)
- Groupe de maintien de pression monté en usine (Option).
- Module de récupération de chaleur intégré (Option).
- Echangeur de climatisation (Option)
- Encombrement réduit

AVANTAGES ENVIRONNEMENTAUX

- Solution 100% fluide naturel CO₂
 - GWP = 1
 - ODP = 0
 - Non concerné par la réglementation F-Gas

INNOVATIVE TECHNOLOGY CONCEPT

- Medium and Low temperature compressor racks system stacked on a single frame.
- 4 to 6 Medium temperature compressors
- 0 to 4 Low temperature compressors
- Electrical cabinet, including the rack controller and gas-cooler protection. (Option)
- Variable speed drive of one Medium Temperature and one Low Temperature compressor (Option)
- Auxiliary cooling unit, factory mounted. (Option)
- Integrated heat recovery module (Option).
- Integrated Air conditioning plates heat exchanger (Option)
- Compact footprint

ENVIRONMENTAL FRIENDLY

- CO₂ 100% Natural Solution
 - GWP = 1
 - ODP = 0
 - Not subject to F-Gas regulation limitation

INNOVATIVES TECHNISCHES KONZEPT

- Normal- und Tieftemperatur-Verbundkältesysteme doppelstöckig auf einem Rahmen.
- 4 bis 6 Normalkühlverdichter
- 0 bis 4 Tieft Kühlverdichter
- Schaltschrank, inklusive Steuerung und Absicherung des Gaskühlers
- Frequenzumrichter für jeweils einen Normal- und einen Tieft Kühlverdichter (Optional). Werkseitig eingebauter Druckhalte-Verflüssigungssatz (Option)
- Integriertes Wärmerückgewinnungsmodul (Option)
- Wärmetauscher zur Klimatisierung (Option)

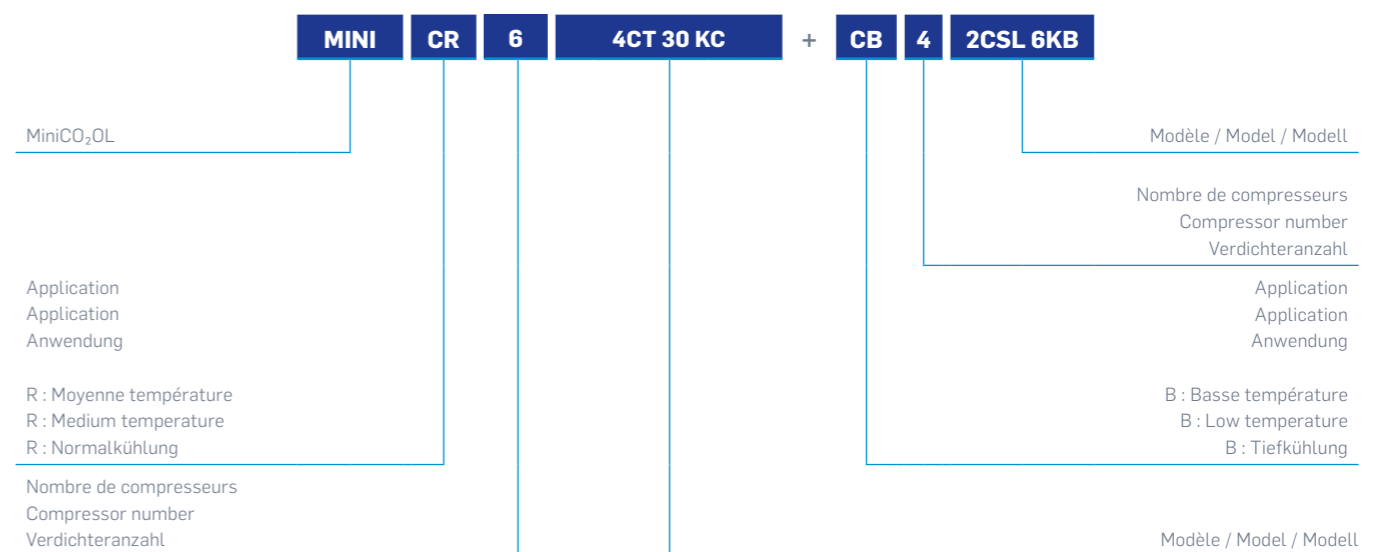
UMWELTVORTEILE

- 100% natürliche Lösung mit Kältemittel CO₂
 - GWP = 1
 - ODP = 0
 - unterliegt nicht der F-Gas-Verordnung

DESIGNATION DU MODELE

MODEL DESIGNATION

BEZEICHNUNG



Marquage CE global de la centrale, conforme à la directive DESP 2014/68/UE.

CE marking compliant with 2014/68/UE PED Directive.

CE-Kennzeichnung des Kältesystems gemäß Druckgeräterichtlinie 2014/68/EU

APPLICATION

Les centrales frigorifiques de cette gamme sont destinées à différents formats de supermarchés.

Les puissances disponibles sont :

- De 90 à 380 kW pour les applications moyennes température
- De 0 à 110 kW pour les applications basse température

Plages d'évaporation à destination des vitrines ou bien chambres froides avec des températures d'évaporation de -12°C à -5°C pour les applications positives et de -40°C à -30°C pour les applications négatives.

Centrales définies pour des températures de retour gas-cooler en standard de 38°C ce qui correspond à une température extérieure de 36°C. Au-delà de 36°C extérieur, il est fortement conseillé d'équiper le gas-cooler d'une rampe adiabatique pour limiter la température de sortie du gas-cooler.

Possibilité d'avoir (en option) un module récupérateur de chaleur pour Eau Chaude Sanitaire et/ou chauffage (sur boucle, pour ballon, pour Aérothermes ...) avec des puissances élevées.

Niveaux de pressions de service :

- Aspiration BT : 25 bar
- Aspiration MT : 45 bar
- Réservoir MP / ligne liquide : 45 bar
- Refoulement /partie Haute Pression : 120 bar

Autres applications possibles sur demande :

- Plages d'application élargies
- Températures extérieures différentes
- Pressions de service plus élevées:
 - Aspiration BT : 60, 80 bar
 - Aspiration MT : 52, 60 ou 80 bar
 - Réservoir MP / ligne liquide : 52, 60 ou 80 Bar

Gas-Cooler :

- Large possibilité de choix de Gas cooler associés
- Sélection possible selon conditions extérieures et niveaux sonores requis
- Possibilité d'utilisation de système de rampes adiabatiques pour abaisser la température de l'air aspiré lors de températures ambiantes très chaudes. Avec l'option rampe adiabatique une protection de batterie adaptée doit être proposé

APPLICATION

The refrigeration racks are designed for different supermarkets application formats

The available capacities are:

- From 90 to 380 kW for medium temperature applications
- From 0 to 110 kW for low temperature applications

Designed to cover Evaporating ranges for display cabinets or cold rooms with evaporation temperature from -12° C to -5 °C for medium T° applications and from -40° C to -30° C for Low T° applications.

Power racks designed for 38°C standard gas cooler outlet temperature corresponding to an outdoor temperature of 36°C. Above 36 °C ambient, It is recommended to equip the gas cooler with an adiabatic water spray system in order to avoid over temperature at the gas-cooler outlet

Possibility to have (option) a heat recovery module for domestic hot water and/or heating device (floor heating, buffer tank, air heaters ...) with high capacity level.

Design pressure levels:

- LT suction : 25 bar
- MT suction : 45 bar
- MP liquid receiver / liquid line: 45bar
- Discharge header / High pressure side : 120 bar

Other applications upon request:

- Extended application range
- Different outside temperatures
- Higher operating and stand-still pressures:
 - LT suction : 60, 80 bar
 - MT suction : 52, 60 or 80 bar
 - MP liquid receiver / liquid line: 52, 60 or 80 Bar

Gas-cooler:

- Large possibilities of associated gas-cooler sizes
- Possible selection according to outside temperatures and required sound levels
- Possibility to add an adiabatic water spray system to reduce air temperature inlet during very high ambient temperature. With the adiabatic water spray system option an adapted coil protection must be proposed

ANWENDUNG

Die Verbundkältesysteme dieser Baureihe sind für Supermärkte verschiedener Formate bestimmt.

Die verfügbaren Leistungsbereiche sind:

- 90 bis 380 kW für Normalkühlung
- 0 bis 110 kW für Tiefkühlung

Ausgelegt für Kühlmöbel oder Kühlräume mit Verdampfungstemperaturen von -12 °C bis -5 °C in der Normalkühlung und von -40 °C bis -30 °C in der Tiefkühlung.

Die Gaskühleraustrittstemperatur darf max. 38 °C (std) betragen, was einer Außentemperatur von 36 °C entspricht. Bei Außentemperaturen oberhalb von 36 °C ist es zwingend erforderlich, einen Gaskühler mit einem adiabaten Wassersprühsystem auszustatten, um die Gaskühleraustrittstemperaturen zu begrenzen.

Möglichkeit (optional) ein Wärmerückgewinnungsmodul für Brauchwarmwasser und/oder Heizung (Fußbodenheizung, Puffertank, Lufterhitzer...) mit hoher Leistungsfähigkeit hinzuzufügen.

Maximal zulässiger Druck:

- TK-Saugseite: 25 bar
- NK-Saugseite: 45 bar
- MD-Flüssigkeitssammler/ Flüssigkeitsleitung: 45 bar
- Hochdruckleitung/Hochdruckbereich: 120 bar

Weitere Anwendungen auf Anfrage:

- Erweiterte Anwendungsbereiche
- Unterschiedliche Außentemperaturen
- Höhere Betriebs- und Stillstandsdrücke
 - TK-Saugseite: 60, 80 bar
 - NK-Saugseite: 52, 60 oder 80bar
 - MD-Flüssigkeitssammler/ Flüssigkeitsleitung: 52, 60 oder 80 Bar

Gaskühler:

- Große Auswahl an zugehörigen Gaskühlern.
- Auswahl entsprechend der Außentemperatur und gefordertem Schallpegel.
- Möglichkeit zur Verwendung eines adiabaten Wasser-Sprühsystems, um die Lufttrittstemperatur bei sehr hohen Umgebungstemperaturen zu senken. Das optionale adiabatische Wasser-Sprühsystem ist nur in Kombination mit einer Lamellen beschichtung erhältlich.

AVANTAGES**Efficacité environnementale**

- Fluide CO₂ : Le CO₂ est le réfrigérant climatiquement neutre par excellence. Il dispose d'un potentiel de réchauffement de la planète (GWP) minimal et d'un potentiel d'appauvrissement de l'ozone (ODP) de zéro. Il n'est pas assujéti à la réglementation F-Gas.
- Economie d'énergie grâce à une régulation performante et à la présence de variateurs de vitesses.
- Module de récupération de chaleur avec plusieurs options disponibles.

Concept technique innovant avec système intégré

- Centrale MT et LT superposées
- Groupe de secours livré monté et raccordé à l'intérieur du châssis (Option)
- Réservoir(s) liquide(s) et ligne liquide intégrés à la centrale
- Module de récupération de chaleur monté et raccordé sur le châssis de la centrale

Armoire Electrique avec système de régulation intégré :

- Armoire livrée montée et raccordée
- Système de régulation haute performance

Produit compact / Faible encombrement au sol :

- Profondeur 850 mm et hauteur max. 2100 mm (2000 mm sans pieds) correspondant à un passage de porte standard
- Longueurs variables selon les modèles ; par exemple < 2500 mm pour 200 kW MT+ 60kW BT et < 4400 mm pour 380 kW MT et 105 kW BT (Hors armoire électrique, Hors module de récupération de chaleur)

Sécurité de fonctionnement :

- Système de management d'huile actif
- Possibilité de redondance des composants critiques (Vannes HP / Vannes MP / lignes liquides)
- Option marche secours automatique (voir détail page15)

Maintenance aisée :

- Accès au composants principaux en face avant (Boitiers filtres, capteurs, Manomètres, vannes de service).

BENEFITS**Environmental efficiency**

- CO₂ Fluid: CO₂ is the ultimate climate neutral refrigerant. It has a minimal global warming potential (GWP) and an Ozone potential depletion (ODP) of zero. It is not subjected to F-Gas regulation.
- Offering Energy saving thanks to the efficient control and the use of variable speed drives.
- Heat recovery module with several options available

Innovative technical concept with integrated system

- Dual frame combined MT and LT
- Auxiliary cooling unit delivered mounted and already connected to the refrigerant circuit into the rack (Option)
- Liquid receiver(s) with liquid line integrated into the rack
- Heat recovery module mounted and connected on the rack frame

Electrical enclosure with integrated control system:

- Enclosure delivered assembled and connected to the rack.
- High performance Control system

Compact design / Small Footprint:

- Depth 850 mm, height 2100 mm max. (2000 mm without feet) corresponding to a standard doorway
- Variable length depending on the capacity i.e. < 2500 mm up to 200 kW MT + 60kW LT and < 4400mm for 380 kW MT + 105 kW LT (Excluding electrical enclosure and heat recovery module)

Safe operation

- Active oil management system
- Possibility of redundancy for critical components (valves HP / MP Valves / liquid lines).
- Automatic backup system (option see details page 15)

Easy Maintenance :

- Access to the main components from the front side of the rack (Casing filters, sensors, gauges, service valves)

VORTEILE**Umwelteffizienz**

- Kältemittel-CO₂: Das CO₂ ist der Inbegriff für ein klimaneutrales Kältemittel. Es verfügt über ein minimales Treibhauspotenzial (GWP) und ein Ozonabbaupotenzial (ODP) von Null. Es unterliegt nicht der F-Gas-Verordnung.
- bietet Energieeinsparungen, dank einer effizienten Regelung und dem Einsatz von Frequenzumrichtern.
- erlaubt Wärmerückgewinnung, mit vielen Optionen verfügbar.

Innovatives technisches Konzept mit integriertem System

- NK- und TK-Verbundkältesystem übereinander
- Druckhalte-Verflüssigungssatz wird montiert ausgeliefert und ist bereits angeschlossen (Optional)
- Flüssigkeitssammler und Flüssigkeitsleitung sind Bestandteil des Kältesystems
- Wärmerückgewinnungsmodul ist im Rahmen montiert und am Kältekreislauf angeschlossen.

Schaltschrank mit integriertem Regelsystem

- Schaltschrank angebaut und angeschlossen
- Hochleistungsregelungssystem

Kompakte Bauweise/geringer Platzbedarf:

- Tiefe 850 mm, Höhe 2100 mm max. (2000 mm ohne Fuß) entsprechend der Durchgangshöhe einer Standard-Tür
- Längen abhängig von der Kälteleistung, beispielsweise < 2500 mm bei 200 kW NK + 60 kW TK und <4400 mm bei 380 kW NK und 105 kW TK (ohne Schaltschrank, ohne Wärmerückgewinnungsmodul)

Funktionssicherheit:

- Aktives Ölmanagementsystem
- Möglichkeit zur Redundanz kritischer Komponenten (HD-Ventile/MD-Ventile, Flüssigkeitsleitungen)
- Option mit automatischem Notbetrieb (Siehe Seite 15)

Vereinfachte Wartung:

- Zugänglichkeit zu den Hauptkomponenten von der Vorderseite aus (Filtergehäuse, Sensoren, Manometer, Wartungsventile)

CHASSIS

Constitué de profilés en tôle pliée.
Peinture par application électrostatique d'une poudre polyester (couleur bleue RAL5010).
Plots anti-vibratiles montés.

COMPRESSEURS

Vannes d'arrêt sur aspiration et refoulement, voyant de niveau d'huile, résistance de carter.
Moteur triphasé mono-tension 400V/3-/50Hz démarrage direct ou part-winding selon les modèles.
Premiers compresseurs équipés de variateurs montés et raccordés sur la centrale.
(Plage de variation de vitesse selon demande)

Variateurs disponibles en marque Schneider ou Danfoss (option)

Plages de variation de vitesse des compresseurs
Plage MT :
Du 4PT au 4FT : 30 à 70 Hz (version moteur1)
Du 4DT au 4CT : 30 à 60 Hz
Plage LT : 30-70 Hz pour tous les compresseurs.

Compresseurs positifs avec vanne d'aspiration placée dans une position facilitant l'accessibilité et la maintenance.

Compresseurs négatifs fonctionnant en mode booster sur la centrale positive.
Modèles de compresseur Bitzer « KB » avec système de gestion d'huile interne spécifique dédié pour application « booster » qui évite l'engorgement en huile des compresseurs.

CIRCUIT ASPIRATION BASSE TEMPÉRATURE

Collecteur d'aspiration BT réalisé en cuivre et entièrement isolé.
Equipé d'un boîtier filtre démontable unique monté sur la ligne commune, avec cartouche filtrante (tamis moléculaire dédié au CO₂)
L'ensemble est isolé en Armaflex 19mm.

En option : Vanne d'aspiration au diamètre de la tuyauterie.

En option : Bouteille anti-coup de liquide montée isolée.

CIRCUIT ASPIRATION MOYENNE TEMPÉRATURE

Collecteur d'aspiration MT réalisé en cuivre de forte épaisseur et entièrement isolé
Equipé d'un boîtier filtre démontable unique monté sur la ligne commune, avec cartouche filtrante (tamis moléculaire dédié au CO₂)
L'ensemble est isolé en Armaflex 19mm.

En option : Vanne d'aspiration au diamètre de la tuyauterie. En raison du diamètre réduit des tuyauteries (avantage du CO₂ !), il n'est pas nécessaire d'utiliser des filtres par compresseurs ou bien des postes de vannes séparées au niveau de la centrale.

FRAME

Heavy galvanized steel profiles.
Painted by application of a polyester powder coating (Blue color RAL5010)
Mounted on antivibrations mounts

COMPRESSORS

Valves on suction and discharge sides, oil sight glass, crankcase heater.
3 phase motor mono-voltage 400V/3/50Hz Available with full line or part-winding start according to compressor size. First compressors equipped with inverters mounted and connected to the rack. (Speed range according to the compressor)

Inverter Brand Schneider or Danfoss (as option)

Compressors VSD range :
MT range:
From 4PT to 4FT: 30 to 70 Hz (motor1 version)
From 4DT to 4CT: 30 to 60 Hz
LT range: 30-70 Hz for all compressors models

Medium temperature Bitzer compressors with special feature : suction valve placed in a position for an easy access and service.

Low temperature compressors operating in booster mode with the MT compressors.
Low temperature Bitzer compressor "KB" models with specific internal oil system management dedicated for "booster" use avoiding oil excess inside these LT compressors

LOW TEMPERATURE SUCTION SIDE

Low temperature suction header made of copper and fully insulated.
Equipped with a single removable core filter drier mounted on the common suction line, (molecular sieve dedicated to CO₂)
Fully insulated with PU insulation foam ("armaflex") 19mm.

Option: Suction valve - same diameter as the suction pipe.

Option: insulated Suction line receiver, with mounted safety valve. (according to the PED Risk category of suction receiver)

MEDIUM TEMPERATURE SUCTION SIDE

Medium temperature suction header made of high thickness copper and completely insulated.
Equipped with a single removable core filter drier mounted on the common suction line, (molecular sieve dedicated to CO₂)
Fully insulated with PU insulation foam ("armaflex") 19mm.

Option: Suction valve - same diameter as the suction pipe. Due to the small diameters of the pipes (thanks to CO₂ !), it is no more necessary to use filters for each compressors or separate valve on the rack

RAHMEN

Aus gekanteten Blechprofilen
Elektrostatische Polyester-Pulverlackbeschichtung (blau, RAL5010)
Auf Schwingungsdämpfer montiert

VERDICHTER

Absperrventile in der Saug- und Druckleitung,
Ölschauglas, Kurbelgehäuseheizung.
Drehstrommotor 400 V/3-/50 Hz mit Direktanlauf oder Teilwicklungsanlauf je nach Verdichtertyp.
Erster Verdichter jeweils mit Frequenzumrichter, montiert und angeschlossen (Frequenzbereich auf Anfrage)

Frequenzumrichter verfügbar von Hersteller Schneider oder Danfoss (Option)

Frequenzbereich der Verdichter
NK-Bereich:
von 4PT bis 4FT : 30 bis 70Hz (Motorversion 1)
von 4DT bis 4CT: 30 bis 60Hz
TK-Bereich:
30-70 Hz für alle TK-Verdichter

Normalkühlverdichter des Bitzer mit Saugabsperrentil, positioniert an eine Stelle für einfache Zugänglichkeit und Wartung.
Tiefkühlverdichter arbeiten als Booster auf die NK-Verdichter.
Tiefkühlverdichter der Bitzer-Modelle „KB“ mit internem Ölmanagementsystem, speziell geeignet für „Booster“-Anwendungen, welche die Überfüllung der Verdichter verhindern.

SAUGSEITE TIEFKÜHLUNG

TK-Saugammelleitung aus Kupfer, vollständig isoliert.
Saugleitungsfilter mit austauschbarem Filterkern (Molekularsieb speziell für CO₂).
Baugruppe ist mit 19mm Armaflex isoliert.

Optional:Saugabsperrentil im Durchmesser der Rohrleitung

Optional: Isolierter Flüssigkeitsabscheider mit Sicherheitsventil (Risiko-Kategorie gemäß Druckgeräterichtlinie des Abscheiders)

SAUGSEITE NORMALKÜHLUNG

NK-Saugammelleitung aus dickwandigem Kupfer, vollständig isoliert.
Saugleitungsfilter mit austauschbarem Filterkern (Molekularsieb speziell für CO₂).
Baugruppe ist mit 19mm Armaflex isoliert.

Optional: Saugabsperrentil im Durchmesser der Rohrleitung
Aufgrund des reduzierten Durchmessers der Rohrleitung (Vorteil bei CO₂!) müssen keine Filter für Verdichter und auch keine separaten Ventilstationen beim Kältesystem verwendet werden.

REFOULEMENT BASSE TEMPÉRATURE

Réalisé en cuivre. Doit être au même niveau de pression que la tuyauterie de l'aspiration MT

En option : silencieux de refoulement par compresseur (conseillé lors de l'utilisation d'un désurchauffeur à air ou à eau monté sur la tubulure de refoulement.)
En option : piquage avec vannes de by pass pour désurchauffeur à air (fourniture séparée).

Le désurchauffeur déporté connecté au refoulement de la centrale négative permet de limiter la surchauffe à l'entrée des compresseurs de la centrale MT et donc la température de refoulement des compresseurs positifs. Il est fortement conseillé d'utiliser un tel dispositif en cas de forte puissance de l'application négative par rapport à l'application positive car la température de refoulement est élevée. Il est également recommandé lorsque la centrale positive peut fonctionner longtemps à charge réduite tandis que la centrale négative reste à pleine charge.

REFOULEMENT GÉNÉRAL HAUTE PRESSION

Réalisé en tube cuivre CUFE2P haute pression.
En option : silencieux de refoulement par compresseur. Généralement cette fonction de protection contre la transmission des pulsations dans les tuyauteries de refoulement est assurée par le séparateur coalescent présent au refoulement – voir § suivant)



SYSTEME DE GESTION D'HUILE

Avec séparateur d'huile haute pression et haute efficacité de type coalescent livré avec cartouche filtrante de démarrage montée.
Cartouche de remplacement livrée en accessoire.
Cartouche à remplacer après 24 à 48 heures de fonctionnement – Ne pas dépasser 0.9 bar de perte de charge.

Le séparateur est équipé d'une vanne de purge.
Il est équipé d'un lecteur de niveau électronique qui permet le pilotage de l'électrovanne de vidange d'huile.
Vanne d'arrêt sur sortie séparateur.
Régulateur d'huile électronique haute pression sur chaque compresseur avec vanne d'isolement, voyant et indicateurs LED de bon fonctionnement.
Réservoir d'huile de 14 litres ou 20 litres selon les puissances avec voyants de niveau, vannes d'isolement et de purge, et filtre tamis en sortie bouteillon vers les compresseurs.
Raccordements par tube en cuivre brasé.

LOW TEMP. DISCHARGE HEADER

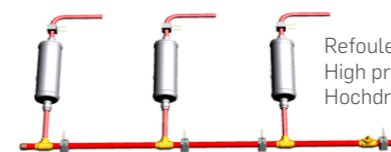
Copper made. Must be at the same level of pressure as the MT suction pipe

Option : compressor single discharge muffler (Recommended when using an air- or water desuperheater mounted on the discharge header.)
Option: prepared connexions with bypass valves for air desuperheater (the desuperheater has to be ordered separately)

The remote desuperheater connected to the LT discharge line limits the superheat at the MT suction line and therefore reduces the MT compressor discharge temperature.
It is highly recommended to use such a device when the application requires a high capacity of the LT rack compared with MT rack due to the high temperature gas discharge induced.
It is also recommended when the Medium temperature rack can operate for a long time at part load while the low temperature racks remains at full load.

HIGH PRESSURE MAIN DISCHARGE LINE

Made of special copper alloy high pressure resistant CUFE2P
Option: Single discharge compressor muffler
(Usually this function of protection against the pulsations transmission in the discharge line is provided by the coalescent oil separator mounted at the discharge line – refer to next §)



OIL MANAGEMENT SYSTEM

High pressure /high efficiency coalescent oil separator is delivered with filter cartridge drier included, ready for commissioning.
A replacement cartridge filter is delivered in addition with the unit
The initial cartridge has to be replaced after 24 to 48 hours of operation by this replacement cartridge—Do not exceed 0.9 bar pressure drop.
Oil separator is equipped with a purge valve
An electronic level sensor drives the oil drain valve.
Shut off valve mounted at the outlet of the separator.
Each compressor is equipped with an electronic high pressure oil level regulator, including a shut-off valve, a sight glass and LED indicators of operation.
Oil receiver of 14 liters up to 20 liters depending on the rack capacity with level indicators, isolation and drain valves, with an outlet strainer on the oil supply line to the compressors.
Connexion with copper pipes

DRUCKSEITE TIEFKÜHLUNG

Aus Kupfer, muss die gleiche Drucklage wie die NK-Saugleitung haben.

Optional: Druckschalldämpfer je Verdichter (empfohlen bei Verwendung eines Luft- oder Wasserenthizers, welcher am Druckstutzen montiert ist)
Optional: vorbereitete Rohrleitungsanschlüsse für einen Luftenthizers mit Bypassventilen (Enthitzer ist separat zu bestellen)

Der Enthitzer auf der Druckseite des Tieftemperatur-Kältesystems reduziert die Überhitzung in der NK-Saugleitung und damit die NK Verdichtungsendtemperatur.
Er wird ausdrücklich empfohlen, wenn die Tiefkühlleistung im Vergleich zur NK-Leistung hoch ist. Dies gilt auch für den Fall, wenn die NK-Verdichter lange Zeit in Teillast arbeiten und gleichzeitig die TK-Verdichter volle Last haben.

DRUCKSEITE HOCHDRUCKLEITUNG

Ausführung aus Hochdruck-Kupferrohr CUFE2P
Optional: Druckschalldämpfer je Verdichter (In der Regel wird dieser Schutz gegen Pulsationen in der Hochdruckleitungen durch den koaleszierenden Ölabscheider sichergestellt – siehe nachfolgenden Absatz)

ÖLMANAGEMENTSYSTEM

Der Hochdruck/Hochleistung-Koaleszenz-Ölabscheider wird inklusive Filtereinsatz geliefert, fertig zur Inbetriebnahme.
Ein Ersatzfiltereinsatz wird als Zubehör mitgeliefert.
Der initiale Filtereinsatz ist nach 24 bis 48 Betriebsstunden auszutauschen – (ein Druckverlust darf 0,9 bar nicht überschreiten)
Der Ölabscheider verfügt über ein HD-Sicherheitsventil und ein Serviceventil.
Ein elektronischer Niveauschalter regelt das Ölversorgungsventil.
Absperrventil nach dem Ölabscheider.
Jeder Verdichter verfügt über einen elektronischen Ölspiegelregulator mit Absperrventil, Schauglas und LED-Betriebsanzeige.

Ölsammelbehälter mit 14 Litern bis zu 20 Litern abhängig von der Verbundleistung, inklusive Ölschaugläsern, Absperr- und Ablassventilen und ein Filter am Behälterausgang in Richtung zu den Verdichtern.
Anschlüsse aus Kupferrohr.

MODULE RESERVOIR DE LIQUIDE

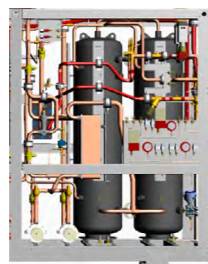
Le module réservoir regroupe les fonctions suivantes :

- Réservoir de liquide
- Ligne HP retour gascooler avec vanne de détente haute pression
- Ligne de détente flash gaz avec vanne(s) de détente moyenne pression
- Echangeur de chaleur pour sous refroidir le réfrigérant sortant tout en réduisant le risque de gouttelette entrant dans le compresseur (Breveté)
- Ligne liquide avec filtre(s), voyant et vannes

LIQUID RECEIVER MODULE

This module includes the following functions:

- Liquid receiver
- HP line from gas cooler equipped with the HP regulation valve
- MP regulating valve
- Heat Exchanger to both subcool the liquid refrigerant leaving the receiver and reduce the risk of liquid droplets entering the compressors (patented)
- Liquid line with filter dryer(s), Liquid indicator and valves



Module réservoir.
Liquid receiver modul
Flüssigkeitssammlermodul

FLÜSSIGKEITSSAMMLERMODUL

Das Sammlermodul umfasst die folgenden Funktionsbereiche:

- Flüssigkeitssammler
- Gaskühler HD-Rücklaufleitung mit Hochdruck-Regelventil(en)
- Flash-Gas-Leitung mit Mitteldruck-Expansionsventil(en)
- Wärmetauscher sowohl zur Unterkühlung des flüssigen Kältemittels als auch zur Vermeidung von Flüssigkeitsschlägen am Verdichter (patentiert)
- Flüssigkeitsleitung mit Filter(n), Schauglas und Ventilen

RÉSERVOIR LIQUIDE :

Réservoir de type vertical simple ou double équipé de vannes d'isolement sur entrée, de voyants liquides haut et bas et d'une soupape de sécurité double. L'ensemble est isolé en Armaflex 19mm.

En option : Alarmes de niveau Haute et Basse

En option : Possibilité de surdimensionner le volume du réservoir d'une taille ou de deux tailles.

Pour connaître les possibilités de surdimensionnement, voir tableau caractéristiques page 21.

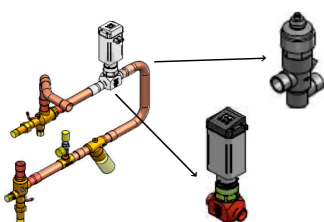
En option : Raccordement pour system DNI ou ICE Smart

LIGNE HAUTE PRESSION RETOUR GAS-COOLER

Réalisée en tube cuivre haute pression CUFE2P. Avec vanne d'isolement retour gas-cooler Filtre tamis en amont de la vanne de détente Haute pression. Vanne de détente Haute Pression isolable de type CCMT ou ICMTS (Option) DANFOSS

En option : double vannes HP isolables avec vannes de purge . Prestation possible dans le cadre de mise en place de solution de secours. Voir § « Marche secours »

LIGNE HAUTE PRESSION RETOUR GAS-COOLER



Solution standard (1x100%) CCMT ou ICMTS(Option)
Standard solution (1x100%) CCMT or ICMTS (Option)
Standardlösung (1x100%) CCMT oder ICMTS (Option)

RECEIVER:

Vertical receiver, single or double, equipped with inlet shut-off valve , high and low liquid level sight glasses, and 2 safety valves mounted on a three-way change-over valve. Fully insulated with PU insulation foam ("armaflex") 19mm.

Option: Low level alarm on receiver - high level alarm on receiver

Option: Oversized receivers (1 or 2 sizes)

Refer to the table of characteristics with receiver volumes and oversized receivers available in page 21.

Option : DNI system or ICE Smart connections

HIGH PRESSURE LINE FROM GAS COOLER

Made of high pressure copper tube CUFE2P. With shut-off valve on gas cooler return pipe Strainer before high pressure expansion valve High pressure regulating valve DANFOSS CCMT or ICMTS (Option)

Option: Two HP valves in parallel with shut-off valve and purge valves Possible to use this in the context of backup solution implementation. See § "Backup solution"

HIGH PRESSURE LINE FROM GAS COOLER

FLÜSSIGKEITSSAMMLER:

Vertikaler Einzel- oder Doppelfachsammler mit Absperrventil am Eintritt, Schaugläser für hohen und niedrigen Flüssigkeitsstand und ein Doppel-Sicherheitsventil. Baugruppe ist mit 19mm Armaflex isoliert.

Optional: Alarm bei hohem oder niedrigem Füllstand

Optional: Möglichkeit zur Überdimensionierung des Sammlerinhalt um eine oder zwei Größen.

Eine Übersicht der Überdimensionierung ist in einer Tabelle auf Seite 21 zu finden.

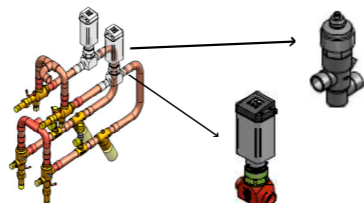
Option : Anschluss an DNI-System oder ICE-Smart

HOCHDRUCKLEITUNG NACH GASKÜHLER

Hochdruck-Kupferrohr CUFE2P; Absperrventil am Rücklauf vom Gaskühler; Siebfilter vor dem Hochdruck-expansionsventil Hochdruck-Expansionsventil ist absperrbar, Typ CCMT oder ICMTS (Optional) von Danfoss

Optional: Zwei parallele HD-Ventile mit Serviceventilen Dies kann im Zusammenhang mit einer Back-up-Lösung eingesetzt werden Siehe Absatz „Notbetrieb“

HOCHDRUCKLEITUNG KOMMEND VOM GASKÜHLER



Dédoublage des vannes 2 CCMT ou 2 ICMTS (2x100%)
Valve duplication 2 CCMT or 2 ICMTS (2x100%)
Ventilverdoppelung 2 CCMT oder 2 ICMTS (2x100%)

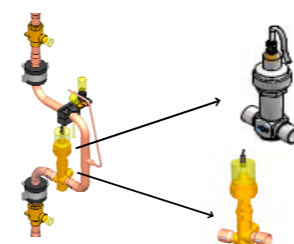
LIGNE MOYENNE PRESSION FLASH GAZ

Réalisée en tube cuivre avec vanne de détente MP de type Danfoss ETS en standard. Avec échangeur de gestion de la surchauffe et sous refroidissement de liquide (système breveté)

En option : Vanne de détente MP type CCM (selon exigence cahier des charges)

En option : Doubles vannes MP isolables avec vannes de purge (selon modèles) Prestation possible dans le cadre de mise en place de solution de secours Voir § « Marche secours

LIGNE MOYENNE PRESSION FLASH GAZ



Solution standard CCMT (Option) ou ETS 1x100% ou 2x50%*
Standard solution CCMT (Option) or ETS 1x100% or 2x50%*
Standardlösung CCMT (Option) oder ETS 1x100% oder 2x50%*

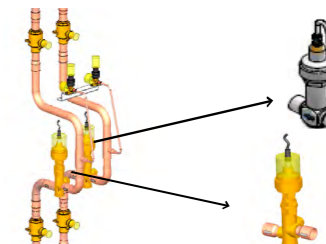
MEDIUM PRESSURE LINE

Made of standard copper pipes Equipped with medium pressure regulating valve type ETS Danfoss as standard with liquid-gas heat exchanger to control superheat and subcooling (patented system)

Option: Danfoss CCM medium pressure expansion valve (according to customer specification)

Option: Two MP valves in parallel with drain valve (according to sizes) Possible to use this in the context of implementation of a backup solution Refer to § "Backup solution"

MEDIUM PRESSURE LINE

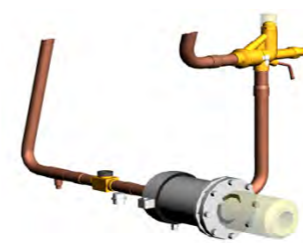


Dédoublage des vannes 2xETS ou 2xCCMT (2x100%)
Valve duplication 2xETS or 2xCCMT (2x100%)
Ventilverdoppelung 2xETS oder 2xCCMT 2x100%

DÉPART LIQUIDE :

équipé d'un échangeur à plaque liquide-gas sortie moyenne pression avec vanne d'injection liquide pour refroidissement intermédiaire. Boîtier filtre démontable avec cartouche déshydratante et vanne de purge/charge. Equipée d'une vanne clapet (Si Ø tuyauterie ≤ 1"1/8) en amont du filtre. Equipée d'une vanne à boule en sortie liquide. L'ensemble est isolé en Armaflex 19 mm.

En option : Double déshydrateurs isolables en parallèle (2x50%) au lieu d'une ligne simple (sauf diamètre 1 "5/8 double deshydrateur en standard).



Départ liquide
Liquid line
Mitteldruck-Flash-Gasleitung

LIQUID LINE

With a liquid/gas plate heat exchanger with liquid injection valve for intermediate cooling. Filter dryer with removable core dryer and drain / charging valve. Equipped with check valve upstream of the filter (if Ø pipe ≤ 1"1/8). Equipped with outlet shut-off valve. Fully insulated with PU insulation foam ("armaflex") 19mm.

Option: Double filter driers (2x50%) in parallel with shut-off valve instead of a single line (except liquid line 1"5/8 with double driers as standard).

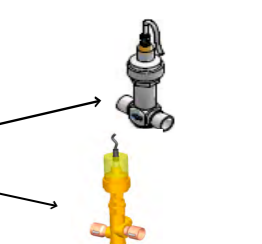
MITTELDRUCK-FLASH-GASLEITUNG

Ausführung aus Kupferrohr mit Mitteldruckregelventil Danfoss ETS im Standard Mit Wärmetauscher zur Regelung der Überhitzung und der Flüssigkeitsunterkühlung(patentiertes System)

Optional: Mitteldruckregelventil Danfoss CCM

Optional: Zwei parallele Mitteldruckventile mit Serviceventilen (modellabhängig) Möglichkeit dies im Rahmen einer Backup-Lösung zu nutzen. Siehe Absatz „Notbetrieb“

MITTELDRUCK-FLASH-GASLEITUNG

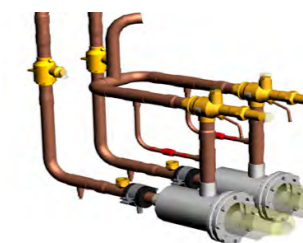


Dédoublage des vannes 2xETS ou 2xCCMT (2x100%)
Valve duplication 2xETS or 2xCCMT (2x100%)
Ventilverdoppelung 2xETS oder 2xCCMT 2x100%

FLÜSSIGKEITSLEITUNG:

Plattenwärmetauscher Flüssig/Gas mit Flüssigkeitseinspritzung, Filtergehäuse mit auswechselbarem Filtereinsatz und Serviceventil, Rückschlagventil vor dem Filter (falls Rohrleitungsdurchmesser ≤ 1"1/8). Absperrventil nach dem Filter, Baugruppe ist mit 19mm Armaflex isoliert.

Optional: Zwei parallele Filtertrockner (2x50%), absperrbar, anstatt einer einfachen Leitung (bei Durchmesser 1 "5/8 sind parallele Trockner bereits im Standardlieferungsumfang enthalten)



Départ liquide (2x 50%)
Liquid line (2x 50%)
Mitteldruck-Flash-Gasleitung (2x 50%)

*En fonction du modèle
*Modell dependant
*Modellabhängig

RECUPERATION DE CHALEUR

Le CO₂ possède d'excellentes propriétés et notamment une haute température des gaz refoulés permettant de récupérer plus d'énergie à de plus hautes températures et ce, de façon régulière. Ces caractéristiques autorisent de combiner simultanément la production d'eau de chauffage et d'eau chaude sanitaire à travers plusieurs échangeurs de chaleur. Différentes configurations sont possibles avec ou sans bypass gas-cooler et toujours équipées d'un jeu de vannes de bypass anti ébullition.

Le module de récupération de chaleur est :

- Livré monté et raccordé sur la centrale (sauf cas particulier de très forte puissance de récupération)
- Equipé d'une vanne de by-pass de protection anti ébullition.
- Possibilité d'avoir successivement 2 niveaux de températures (ex : ECS + Chauffage)
- En cas de 2 échangeurs en parallèle, les connexions d'eau coté client sont raccordées et placées en partie haute de la centrale.
- Pertes de charge coté eau inférieures à 50kPa.

En option : By-pass gas-cooler :

Nécessaire pour fortes puissances de récupération ou pour boucle d'eau avec retour inférieur à 30°C. Si l'ensemble des données ne sont pas parfaitement définies lors de la commande de la centrale, il est recommandé de sélectionner cette option.

HEAT RECOVERY

CO₂ and its excellent thermodynamic properties including high discharge gas temperature, allows to recover energy at higher temperatures and on a continuous basis. These features allow to simultaneously combine the production of space / floor heating water and hot domestic water through several heat exchangers. Various configurations are possible with or without bypass gas-cooler and are always equipped with a set of anti boiling bypass valves.

The heat recovery module is:

- Delivered mounted and connected to the rack (except in very special cases with high heating capacity)
- Equipped with a boiling protection by-pass valve.
- Possibility to deliver up to 2 temperature levels (ex: Domestic water + heating)
- In case of 2 exchangers in parallel, the customer-side water connections are connected and placed on the top of the rack.
- Pressure drop water side lower than 50 kPa.

Option: By pass gascooler : necessary for high capacity recovery or if water loop with return water temperature is less than 30 °C. If all data are not well known when ordering the rack, selecting this option is recommended.

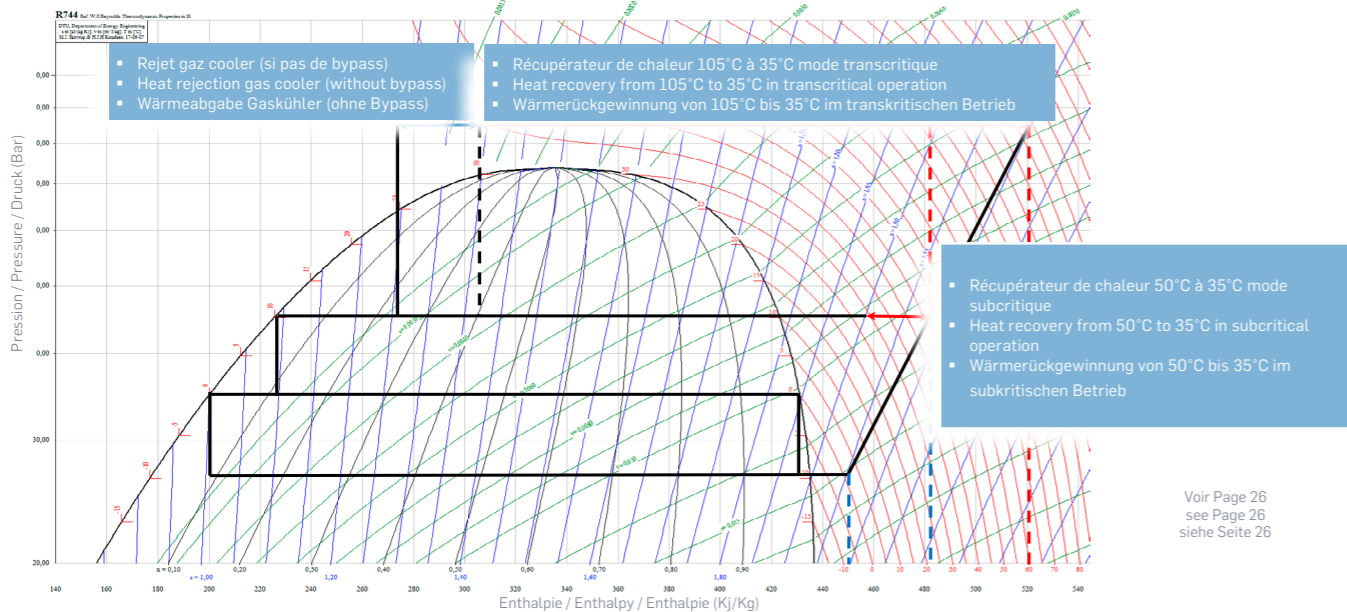
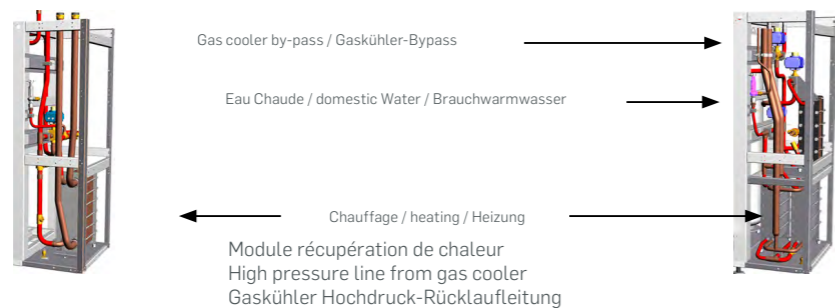
WÄRMERÜCKGEWINNUNG

CO₂ besitzt ausgezeichnete thermodynamische Eigenschaften und insbesondere eine hohe Druckgasendtemperatur, so dass Energie bei höheren Temperaturen, und dies kontinuierlich, zurückgewonnen werden kann. Diese Eigenschaften ermöglichen die gleichzeitige Erzeugung von Heizungswasser- und Brauchwarmwassererzeugung mithilfe mehrerer Wärmetauscher. Unterschiedliche Konfigurationen sind mit oder ohne Gaskühler-Bypass möglich und verfügen immer über einen Satz Bypass-Ventile als Siedeschutz.

Das Wärmerückgewinnungsmodul wird:

- Am Kältesystem montiert und angeschlossen geliefert (außer im Sonderfall von sehr hohen Wärmerückgewinnungsleistungen)
- Ausgerüstet mit Bypass-Ventil als Siedeschutz
- Möglichkeit, 2 nacheinandergeschaltete Temperaturniveaus zu haben (z.B.: Brauchwarmwasser + Heizung)
- Bei 2 parallel angeordneten Wärmetauschern werden die kundenseitigen Wasseranschlüsse im oberen Teil des Kältesystems angeschlossen
- Druckverlust auf Wasserseite unter 50 kPa

Optional: Gaskühler-Bypass: Erforderlich bei hohen Wärmerückgewinnungsleistungen oder für Wasserkreisläufe mit Rücklauftemperaturen unter 30 °C. Wenn nicht alle Daten zum Bestellzeitpunkt des Verbundsatzes vorliegen, wird empfohlen, diese Option auszuwählen.



Voir Page 26
see Page 26
siehe Seite 26

ACCESSOIRES / SECURITES

Pressostat HP automatique réglable par com- presseur pour la centrale basse température.

Pressostat HP pré-réglé par compresseur moyenne température.
Pressostat HP automatique pré-réglé général pour la centrale Moyenne Température
Pressostat HP automatique réglable sur le réservoir liquide Moyenne pression (arrêt des compresseurs sauf 1)

Protection des compresseurs MT contre une surchauffe excessive par le biais d'une vanne d'injection de liquide placée en amont de l'échangeur de sous refroidissement.

En option : Manomètres sur les lignes Aspiration Basse température, moyenne température, sur le réservoir liquide et sur la ligne de refoulement haute pression
Pressostat HP réglable de sécurité générale sur centrale basse température
Pressostat BP réglable de sécurité générale sur centrale Basse température
Pressostat BP réglable de sécurité générale sur centrale Moyenne température

GRUPE DE SECOURS

En option : Groupe de maintien de pression du réservoir liquide, livré monté sur la centrale et raccordé frigorifiquement. Le groupe de refroidissement de secours a pour but, lors d'un arrêt intempestif ou programmé, de maintenir la pression du réservoir liquide à une valeur inférieure à celle de déclenchement des soupapes en re-liquéfiant les vapeurs de ce réservoir. Il est piloté par un pressostat mécanique isolable par une vanne d'arrêt raccordée à ce même réservoir. Prévoir une alimentation électrique secourue séparée de celle de la centrale.

En option : Vannes d'isolement de ce groupe de secours.

Remarque : Dans le cas où le groupe de secours serait livré séparément, bien s'assurer qu'il est positionné sur site au-dessus des réservoirs

ACCESSORIES / SAFETY DEVICES

Adjustable automatic high pressure safety switch for each low temp. rack compressors.

Preset automatic high pressure safety switch for each medium temp. compressor
Main preset automatic high pressure safety switch for medium temp. rack.
Adjustable automatic high pressure safety switch for medium pressure liquid receiver (switch-off all the compressors except one.)

MT compressors protection against excessive overheat by using a liquid injection valve placed upstream of the sub-cooling heat exchanger.

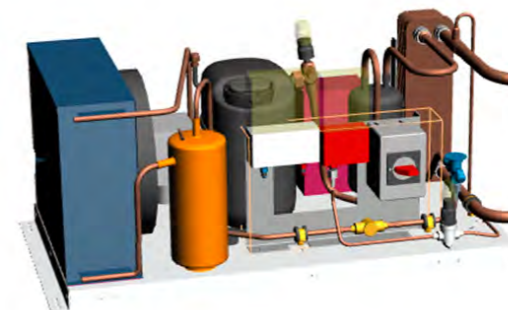
Option: Pressure gauges on low temp., medium temp. suction lines, liquid receiver and high pressure discharge line
Adjustable automatic high pressure safety switch on low temp. rack
Adjustable automatic low pressure switch on low temp. rack
Adjustable automatic low pressure switch on medium temp. rack

AUXILIARY CONDENSING UNIT

Option: Emergency cooling unit for liquid receiver mounted on the rack and connected to the rack refrigeration system
Auxiliary condensing unit purpose is to keep the liquid receiver pressure below the setting of the receiver safety valves by condensing the receiver CO₂ vapors
This unit is activated by a mechanical pressure switch and can be isolated by a shut off valve, connected to the same liquid receiver.
It is necessary to provide on site a separate backup power supply to ensure the operation of this condensing unit even during power shut-off.

Option: Shut-off valves for the emergency condensing unit

Remark : If the auxiliary unit is not delivered mounted, ensure that it will be placed above the receivers.



GRUPE DE SECOURS
AUXILIARY CONDENSING UNIT
DRUCKHALTESYSTEM

ZUBEHÖR/ SICHERHEITSVORRICHTUNGEN

Automatische, voreingestellte Druckschalter je Tiefkühlverdichter.

Automatische, voreingestellte Druckschalter je Normalkühlverdichter.
Allgemeiner, automatischer HD-Druckschalter für das Normaltemperatur-Kältesystem.
Einstellbarer, automatischer HD-Druckschalter am Mitteldruck-Flüssigkeitssammler (stoppt alle Verdichter bis auf einen).

Schutz der NK-Verdichter vor zu großer Überhitzung über ein Wärmetauscher zur Unterkühlung mit Flüssigkeitseinspritzventil.

Optional: Manometer an den Tieftemperatur- und Normaltemperatur-Saugleitungen, am Flüssigkeitssammler und an der Hochdruckleitung.
HD-Druckschalter zur allgemeinen Absicherung des Tieftemperatur-Kältesystem
ND-Druckschalter zur allgemeinen Absicherung des Normalkühlsystems.

DRUCKHALTESYSTEM

Optional: Das Druckhaltesystem für den Flüssigkeitssammler wird im Verbundsatz oberhalb des Sammlers montiert und kältetechnisch angeschlossen.
Das Druckhaltesystem dient dazu, bei einem unbeabsichtigten Abschalten, den Druck im Flüssigkeitssammler unterhalb des Auslösewert der Sicherheitsventile zu halten. Dies wird durch die erneute Verflüssigung von CO₂-Dampf realisiert.
Das System wird über einen mechanischen Druckschalter aktiviert, welcher mit dem Flüssigkeitssammler verbunden und über ein Absperrventil abgetrennt werden kann. Eine separate Notstromversorgung ist notwendig, um auch bei Spannungsausfall den Betrieb des Druckhaltesystems zu ermöglichen.

Optional: Absperrventil für das Druckhaltesystem

Hinweis: Wenn das Druckhaltesystem lose geliefert wird ist sicherzustellen, dass der spätere Einbauort oberhalb der Sammler liegt.

ARMOIRE ELECTRIQUE

Armoire électrique de marque Schneider :

- Degré de protection – IP21 conformément à la norme IEC 60529.
- Peinture poudre époxy-polyester cuite au four de couleur RAL7035.
- Equipée de plaques passe câbles.
- Livrée Fixée et raccordée à la centrale.
- Sortie des câbles exclusivement côté gauche de la centrale.
- Montage sur pieds, au même niveau que la centrale.

En option : De 1 à 10m de mou de câble selon le besoin.

Déplacement aisé pour faciliter l'installation dans la salle des machines.

Pour le transport :

- Fixation sur le côté gauche pour les armoires de largeur 800-1000-1200mm
- Fixation sur le côté gauche en version adossée pour les armoires de largeur 1600mm et au delà

Grutable en un seul module.

L'armoire électrique est composée de :

- Interrupteur de puissance de marque Schneider ou équivalent.
- Disjoncteurs, contacteurs de marque Schneider
- Variateur de marque Schneider ou Danfoss monté sur le châssis de la centrale.
- La puissance et gestion des compresseurs. Protection par disjoncteur magnétothermique réglable.
- Une alimentation 400V+N pour le coffret gas-cooler ainsi que la commande de celui-ci en 0-10V.
- Ampli isolateur 0/10V – 0/10V pour la commande du gas cooler
- Bus de réseau de communication des régulateurs câblé sur borne.

En option : Protection individuelle par moto ventilateur.

Pour les distances importantes entre le gas cooler et la centrale, un convertisseur 4-20 mA devra être recommandé pour convertir le signal 0-10V.

- Régulateur de fabriquant ayant une expérience reconnue dans la régulation frigorifique en CO₂ tel que Danfoss, Carel ou Eckelmann
- Bornier spécifique pour les sondes et capteurs avec reprise de blindage.
- Signalisation des états de marche, défaut et pressions via l'écran de dialogue multi ligne des régulateurs.
- Un seul voyant présence tension.
- La régulation pressostatique étant exclue, il n'y a pas d'interrupteurs ni d'autres voyants en façade.
- Contact sec sur borne pour : Défaut général - Arrêt des vannes ou détendeurs en cas de compresseurs positifs ou négatifs indisponibles
- Régulation récupération de chaleur avec commande des vannes 3 voies et commande de la pompe sur circuit d'eau
- Compteur d'énergie électrique
- Compteur d'énergie sur le circuit eau de la récupération de chaleur
- Gestion de rampe adiabatique sur gas cooler.
- Disjoncteur de protection des ventilateurs de gas cooler par étage au lieu d'une alim générale.

ELECTRICAL CABINET

Schneider brand electrical enclosure :

- Up to IP21 according to IEC 60529 and according to the added electrical option
- RAL 7035 color epoxy-polyester, oven baked powder paint.
- Equipped with cables tightening plates.
- Delivered mounted and connected to the rack. Cables outlet on the left side only.
- Enclosure mounted on feet at the same level as the rack.

Option: from 1 to 10 meters maximum extra length of cable according to the need
Electrical enclosure delivered mounted on feet to allow an easy handling on site in case of a remote installation in the machinery room.

For transportation :

- Fixation on the left side for e-box 800-1000-1200mm length
- Fixation on the left side back to back for cabinets width equal and over 1600mm
Handling by crane as a single piece (rack + electrical box)

The electrical cabinet includes :

- Schneider or equivalent main switch
- Schneider circuit breakers.
- Schneider or Danfoss Variable speed drive mounted on the rack
- Power supply and compressor management with adjustable circuit breaker protection.
- A dedicated 400V + Neutral power supply for the gas-cooler and the 0-10V control signal
- Isolator amplifier 0 / 10V - 0 / 10V for the gas cooler control.
- Serial bus for communication with controllers

Option: individual fan motor protection
For long distance between the Gas Cooler and the rack, a 4-20 mA converter needs to be ordered to convert back and forth the 0-10V signal system.

- Alternative Control can be offered (Danfoss, Carel, Eckelmann)
- Specific terminals for probes and sensors with shielded cable.
- Visualization of the Operating data, default values, temperatures and pressure via multi-line control display.
- One Voltage presence indicator.
- Pressostatic control being not offered, there are no other lights and switches needed on the cabinet door
- Dry contact on terminals: General failure - Closing valves or expansion devices in case of compressors (positive or negative) failure
- Heat recovery controls with 3 ways valve & water pump management
- Electrical energy meter
- Energy counter on the water circuit of the Heat Recovery
- Adiabatic water spray controls on Gas Cooler
- Gas Cooler fan circuit breaker (per stage instead of a general one)

SCHALTSCHRANK

Schaltschrankgehäuse der Marke Schneider:

- Schutzart: IP21 gemäß Norm IEC 60529
- Tauchgrundiert, pulverbeschichtet, Strukturlack Farbe RAL7035
- Ausgestattet mit Kabeleinführungsplatten, ausschließlich links an der Verbundkälteanlage montiert und angeschlossen geliefert.
- Montage erfolgt auf Füßen, auf gleicher Höhe wie die Verbundkälteanlage.

Optional: Verlängerte Elektrokabel um 1 bis 10m, je nach Bedarf
Montiert auf Füßen, daher einfach beweglich, erleichtert die Aufstellung im Maschinenraum

Transport:

- Bei Schaltschrankbreiten von 800mm, 1000mm, 1200 bzw. 1800mm Montage auf der linken Seite der Verbundkälteanlage
- Bei Schaltschrankbreiten von >1200mm werden die Schränke Rücken an Rücken montiert

Die gesamte Verbundkälteanlage ist in einem Stück kranbar (Verbund und Schaltschrank)

Der Schaltschrank besteht aus:

- Hauptschalter der Marke Schneider oder gleichwertig
- Schaltgeräte (LS-Schalter, Last- & Hilfsschütze) der Marke Schneider
- Frequenzrichter der Marke Schneider oder Danfoss
- Last und Steuerung der Verdichter, Lastabsicherung erfolgt über Motorschutzschalter
- Lastabgang 400V / 3 / N / PE sowie 0-10V Stellsignal für Gaskühler
- Signalkonverter 0-10V / 0-10V für Gaskühlerregelung
- Serielle Bus-Kommunikation

Option: individuelle Absicherung der einzelnen Lüfter

Bei längeren Distanzen zwischen Gaskühler und Verbund, kann ein 4-20mA Signalkonverter Optional für Längere Distanz (Verbundkälteanlage <> Gaskühler: - Signalkonverter 0-10 / 4-20mA

- Signalkonverter 0-10V / 0-10V für zur Steuerung des Gaskühlers (für galvanischen Signaltrennung zur Sicherung des Reglerausgangs)
- Alternative Regelungssysteme mit CO₂-Regelalgorithmen wie Danfoss, Carel oder Eckelmann
- Spezielle Anschlussklemme für Fühler und Sensoren mit Schirmung
- Anzeige der Betriebszustände (Drücke, Alarmer, etc.), über mehrzeiliges Display
- Steuerspannungsanzeige über LED
- Ausgenommen der Druckregelung gibt es keine Schalter oder andere Kontrolllampen an der Vorderseite
- Potentialfreier Kontakt zur Abschaltung der Expansionsventile bei „Fehler Verbundanlage“ oder „Verdichter nicht betriebsbereit“
- Regelung der Wärmerückgewinnung mit der Ansteuerung der 3-Wege-Ventile und der Pumpe des Wasserkreislaufs
- Energiezähler
- Wärmemengenzähler
- Wasserspraysystem für Gaskühler
- Leistungsschalter zur Absicherung der Gaskühlerlüfter je Reihe anstatt ein allgemeiner

ACCESSOIRES / SECURITES

En standard : Batterie 24V avec forte capacité pour fermeture des vannes de détente HP et MP en cas de coupure de tension.

Attention : Dans les cas de demandes spécifiques concernant :

- Alimentation des postes froids.
- Alimentation de l'armoire des postes froids
- Permutation des compresseurs sous un seul variateur.
- ICC> à 25kA en régime équipé de différentiels.

-> L'armoire ne pourra plus être livrée montée et raccordée (hors dimensions définies en standard).

Liste complète des composants dans le schéma électrique, ainsi que leur code ERP pour un meilleur suivi avec notre service SAV.

Liste des câbles et borniers de raccordement extrêmement précis, bornes contiguës pour un même câble, permettant un raccordement rapide et sans erreur de l'armoire électrique et de la centrale.
Lecture aisée du schéma électrique grâce à la répétition des textes de fonctions sur les contacts des relais et contacteurs.

Régime de neutre :

- Sans différentiel en standard
- En option différentiels et IT

ACCESSORIES / SAFETY DEVICES

As standard: 24V Battery with high capacity power supply to close the expansion valves in case of power failure

Warning: In specific application cases regarding :

- Consumers power supply
- Consumer E-box power supply
- Compressor base load switch with only one variable speed drive
- ICC> to 25kA for system equipped with circuit breakers

->The electrical cabinet could not be delivered assembled and connected on the rack (not defined in standard dimensions)

Full list of components as part of the electrical wiring diagram, including the factory material number allowing an easier service

Detailed list of cables and terminals , terminals contiguous to one single cable, allowing quick connection and error free control cabinet and compressor rack cabling. Electrical diagram with easy reading repeating function texts on the relays , contacts and switches.

Neutral system:

- No GFCI as standard
- Optional GFCI and IT

ZUBEHÖR/ SICHERHEITSVORRICHTUNGEN

Als Standard: Batterie 24VDC mit hoher Kapazität zum gezielten Absperren der Regelventile bei Spannungsausfall

Achtung: Im Fall von spezifischen Anforderungen hinsichtlich:

- Stromversorgung von Kühlstellen
- Stromversorgung des Schaltschranks der Kühlstellen
- Grundlastwechsel bei frequenzberiebenen Verdichtern
- ICC> 25 kA (Kurzschlussstrom) mit Leitungsschutzschalter

-> Der Schaltschrank kann ggf. nicht montiert und angeschlossen geliefert werden (falls außerhalb der standardmäßig vorgesehenen Abmessungen)

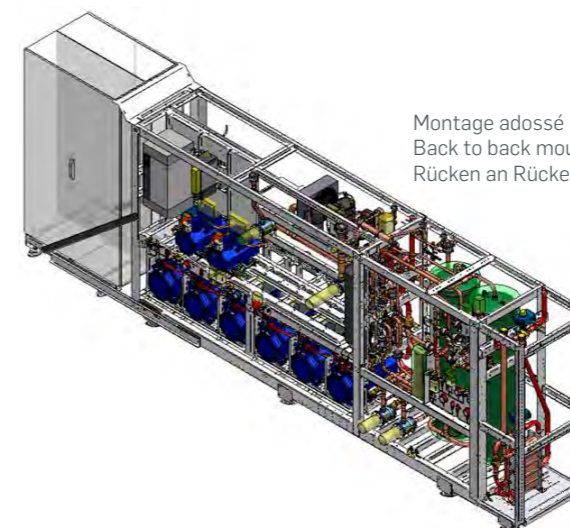
Eine vollständige Stückliste inklusive deren werkseitigen Materialnummern ist Teil des Stromlaufplans.
Detaillierte Kabelliste und Anschlussklemmenplan, Zusammenhängende Anschlussklemmen für das gleiche Kabel, was einen schnellen und optimierten Anschluss des Schaltschranks und der Verbundkälteanlage
Verständlicher Stromlaufplan inkl. Funktionstexte auf Relais- und Schützkontakte.

Ausführung N-Leiter:

- Kein FI-Schalter im Standard
- Optional FI-Schalter und IT



Montage latéral (Largeur d'armoire 1200mm maxi)
Side mounted (length of electrical cabinet max.1200mm)
Stirnseitige Montage (Schaltschrankbreite bis max. 1200mm)



Montage adossé (Largeur armoire 1600 -1800 - 2400mm)
Back to back mounted (length of electrical cabinet 1600 - 1800 - 2400mm)
Rücken an Rücken montiert (Schaltschrankbreiten 1600mm -1800mm - 2400mm)

REGULATION

La régulation standard utilisée sur ces machines est une régulation DANFOSS de type AKPC 782A.

Le régulateur permet de faire fonctionner la centrale dans différentes configurations:

- Mode subcritique (température de condensation inférieure à 31°C) Dans ce cas la vanne HP permet de maintenir un sous refroidissement de 2 K environ (paramétrable)
- Mode récupération de chaleur : 3 possibilités :
 - Régulation de base sans décalage HP.
 - Décalage de la pression HP pour augmenter la puissance de récupération.
 - Décalage de la pression HP, réduction vitesse ventilation gas-cooler et pompes à vitesse maximum (voir § spécifique dédié à ce mode).
- Mode Transcritique avec pilotage des vannes HP/MP et du gas-cooler sur les bases du rendement optimisé en fonction des conditions extérieures et du besoin en puissance frigorifique.

La régulation pilote :

- La vanne de détente haute pression afin de gérer l'optimum énergétique.
- La vanne MP afin de conserver une pression constante dans le réservoir de liquide MP.
- Les consignes compresseurs (MT et BT) à partir des valeurs de pression relevées sur les lignes d'aspiration pour ajuster les températures d'évaporation aux meubles.
- Le gas-cooler équipé de moteurs à commutation de pôles, afin de maintenir une différence de température constante entre la température d'air et la température du fluide en sortie du gas-cooler.

En option :

- La récupération de chaleur activation des vannes 3 voies (TOR), élévation de la consigne de pression (passage en mode transcritique) afin d'augmenter les températures de refoulement et la quantité de chaleur disponibles.
- La fonction chauffage est pilotée au moyen d'un signal Marche Arrêt et sécurisée par un signal sur le débit d'eau (impératif). Un signal 0-10V de décalage de point de consigne est possible mais facultatif.

En option : Il est possible d'utiliser également une régulation CAREL ou ECKELMANN avec sensiblement les mêmes fonctions que la description ci-dessus.

CONTROLS

The standard control system used on these machines is a DANFOSS AKPC 782A type controller.

The controller allows the rack to operate in different configurations :

- Subcritical mode (condensation temperature below 31 ° C) In this case the HP valve helps maintain liquid subcooling at about 2 K (configurable).
- Heat Recovery Mode: 3 possibilities
 - Control without HP set point modification
 - Modification of HP set point in order to increase heating capacity
 - Modification of HP set point, gas-cooler fans and pumps at maximum (see § specific dedicated to this mode)
- Transcritical mode managing HP / MP valves and gas-cooler in order to maintain optimized performance considering external conditions and cooling requirements.

The controller manages :

- The high pressure regulating valve in order to optimize energy consumption
- The medium pressure regulating valve in order to maintain a constant pressure inside the liquid receiver.
- Compressor operational setpoints (MP and LP) using pressure values recorded on the suction lines to adjust to the consumers evaporating temperatures
- The gas cooler equipped with EC-motors in order to maintain a constant temperature difference between the air temperature and the gas-cooler outlet temperature.

Option:

- Heat recovery with Gas-Cooler by pass, through activation of the 3-way valves, increasing the pressure setpoint (passage in transcritical mode) in order to increase discharge temperature and the amount of heat available)
- The heating function is driven by an ON/OFF signal and protected by a water side flow switch safety (mandatory). A 0-10V signal for set-point offset is possible but not mandatory

Option: It is possible to use also a control system type CAREL or ECKELMANN with the same functions as described above

REGELUNG

Die bei diesen Anlagen standardmäßig verwendete Regelung ist ein DANFOSS-Verbundregler des Typs AKPC 782A.

Der Verbundregler ermöglicht den Betrieb des Kältesystems in verschiedenen Konfigurationen:

- Subkritischer Betrieb (Verflüssigungstemperatur unter 31 °C). In diesem Fall erlaubt das HD-Ventil die Beibehaltung einer Unterkühlung von ungefähr 2 K (einstellbar).
- Wärmerückgewinnung: 3 Möglichkeiten
 - Regelung ohne HD Sollwertschiebung
 - HD Sollwertschiebung um die Wärmeleistung zu erhöhen
 - HD Sollwertschiebung, Drehzahlreduzierung der Gaskühlerlüfter und maximale Drehzahl für Pumpen (siehe auch Abschnitt...)
- Transkritischer Betrieb mit Steuerung von HD/MD-Ventilen sowie des Gaskühlers um den Wirkungsgrad in Abhängigkeit von Außenbedingungen und dem Kältebedarf zu optimieren.

Die Verbundsteuerung regelt:

- Das Hochdruck-Regelventil, um das energetische Optimum zu erhalten.
- Das MD-Regelventil, um einen konstanten Druck im MD-Flüssigkeitssammler beizubehalten.
- Die Sollwerte der Verdichter (NK und TK) saugdruckgeregelt, um die Verdampfungstemperatur der Kühlmöbeln anzupassen.
- Den Gaskühler, bestückt mit EC-Motoren, um eine konstante Temperaturdifferenz zwischen der Lufttemperatur und der Gaskühleraustrittstemperatur beizubehalten.

Optional:

- Wärmerückgewinnung durch die Aktivierung von 3-Wege-Ventilen, Sollwerterhöhung des Drucks (Übergang in transkritischen Betrieb) um die Druckgasendtemperatur und somit die Menge an verfügbarer Wärme zu erhöhen)
- Die Heizfunktion wird mit einem Ein/ Aus-Signal angesteuert und über ein Wasser-Durchflussmesser abgesichert (zwingend vorgeschrieben). Ein 0-10V Signal zur Verschiebung des Sollwertes kann genutzt werden, ist aber nicht erforderlich.

Optional: es ist möglich, auch einen Regelsystem CAREL oder ECKELMANN mit im Wesentlichen den gleichen Funktionen, wie oben beschrieben, zu verwenden.

MARCHE SECOURS

Il n'existe pas de véritable « Marche secours» sur les machines CO₂ transcritiques, mais il existe différentes possibilités de « redondance » afin de sécuriser le fonctionnement de ces machines :

Au niveau de la vanne de régulation HP :

- Degré 1 : Possibilité d'utiliser un actionneur manuel en cas de défaillance du moteur (vanne ICMTS uniquement).

- Degré 2 : Dédoublment de la vanne HP avec vannes d'isolement et vanne de purge pour intervention si besoin.

Au niveau de la vanne MP :

- Degré 1 : Dédoublment de la vanne MP avec vannes d'isolement et vanne de purge pour intervention si besoin.
- Les machines de puissances supérieures à 200 kW disposent déjà de 2 vannes MP en parallèle, mais chacune prise individuellement ne peut assurer la totalité de la puissance au régime maxi de fonctionnement de la centrale.

Au niveau du régulateur de la machine :

- Degré 1 : Fourniture d'un régulateur supplémentaire livré en « pièce détachée ».

Attention : ce régulateur doit absolument être paramétré sur site avec la dernière configuration de paramètres valides.

- Degré 2 : Dédoublment des capteurs et des régulateurs, avec commutation par « chien de garde » et pressostats d'encadrement (bien prévoir le réglage des pressostats d'encadrement lors de la mise en service).

Il est ensuite possible de combiner les solutions «Vannes » et « Régulateur » ci-dessus

BACKUP SOLUTION

There is no real back up solution on transcritical CO₂ machines, but there are different possibilities of "redundancy" to secure some operation on these machines.

At the HP control valve :

- Level 1: Ability for manual operation in case of a valve motor failure (ICMTS valve only).
- Level 2: Doubling of the HP control valve with shut-off valves and service valve to allow switching if needed.

At the MP control valve

- Level 1: Duplication of the MP control valve with Shut-off valves and service valve to allow switching if needed.
- For capacity above 200 kW, the rack is already equipped with 2 Medium Pressure valves in parallel, but the capacity at full speed operation cannot be provided with one single valve only.

At the rack control system :

- Level 1 : An additional controller can be supplied as a "spare parts".

Warning: each parameter update performed on the rack controller must also be done on the additional controller.

- Level 2 : Sensors duplication and controls with automatic "watchdog" switching and pressure switches (Settings of pressure switches must be done during commissioning)

It is possible to combine the different solutions "valve" and controller" as listed above

NOTBETRIEB

Bei transkritischen CO₂-Anlagen gibt es keinen echten „Notbetrieb“, jedoch verschiedene „Redundanz“-Möglichkeiten, um den weiteren Betrieb der Anlagen zu ermöglichen.

Am HD-Regelventil:

- Stufe 1: Möglichkeit eines Handbetriebes bei Ausfall des Motors (nur bei ICMTS- Ventil)
- Stufe 2 : Doppeltes HD-Regelventils mit Absperrventilen und Serviceventil zum Umschalten, wenn erforderlich.

Am MD-Regelventil:

- Stufe 1: Doppeltes MD-Regelventils mit Absperrventilen und Serviceventil zum Umschalten, wenn erforderlich
- Anlagen mit Leistungswerten über 200 kW verfügen über 2 parallel geschaltete MD-Regelventile, wobei die gesamte Leistung bei max. Betriebsdrehzahl nicht über nur ein Ventil sichergestellt werden kann

An der Verbundsteuerung:

- Stufe 1 : Lieferung eines zusätzlichen Verbundregler, lose Beistellung als Ersatzteil".

Achtung : alle Änderungen an den Parametern des Verbundreglers müssen auch am losen Regler durchgeführt werden.

- Stufe 2 : Verdoppelung der Sensoren und Regler, automatische Umschaltung durch „Watchdog“ sowie Druckschaltern zur Überwachung (das Einstellen der Überwachungsdruckschalter muss bei der Inbetriebnahme erfolgen).

Es ist möglich, die beiden oben genannten Lösungen „Ventile“ und „Verbundsteuerung“ miteinander zu kombinieren.



**CARROSSAGE
GROUPE DE CONDENSATION**

Toutes les centrales MiniCO₂OL® peuvent être intégrées dans un groupe de condensation carrossé dans le but de constituer une unité monobloc extérieure.

Le carrossage extérieur type «GC5» est avec gas-cooler raccordé. La machine ainsi livrée ne nécessite aucun raccordement 120 bar sur le site d'installation.

La carrosserie est constituée de :

- Tôle galvanisée peinte RAL 7035 (Peinture époxy cuite au four)
- Isolation phonique simple ou renforcée (Option)

En option : traitement type « salle des machines » : Caillebotis, portes sur charnières, éclairage intérieur, pieds réhaussés sur Gas cooler, détection CO₂ et ventilation sécuritaire...

**HOUSING
CONDENSING UNITS**

All MiniCO₂OL® racks can be integrated into a housed unit in order to create a single « monobloc » outdoor condensing unit.

Outdoor housing (type "GC5") is connected to a gas cooler. Therefore the complete unit does not need any further brazing connection at 120bar on the job site.

Housing is made of:

- Galvanized sheet metal painted in RAL 7035 (Epoxy paint baked)
- Standard or reinforced sound insulation (Option)

Option: Feature "machinery room": Mesh floor, hinged doors, indoor lighting, Gas cooler foot height extension, CO₂ detection, safety ventilation...

GEHÄUSE – VERFLÜSSIGUNGSSATZ

Alle Kältesysteme MiniCO₂OL® können in einem Außengehäuse integriert werden, um eine externe Monoblock-Kühleinheit zu bilden.

Das Aussengehäuse (Typ „GC5“) hat einen angebauten Gaskühler. Die so gelieferte Anlage benötigt damit am Aufstellungsort keine weitere 120bar-Verrohrung mehr.

Das Gehäuse besteht aus.

- In RAL 7035 lackiertem verzinktem Blech (im Ofen gehärtete Epoxidlackierung)
- Einfache oder verstärkte Schallschutzhaube (Optional)

Optional: Ausstattung „Maschinenraum“: Gitterboden, schwenk- und verschließbare Tür, Innenbeleuchtung, verlängerte Gaskühlerfüße CO₂-Warner und Sicherheitsbelüftung ...

COMPRESSION PARALLELE

Sur demande, des modèles de centrales avec fonction « ECO » (= compression parallèle) sont possibles.

Ce système apporte une plus grande efficacité, en particulier dans les zones à température ambiante élevée.

Le gain d'efficacité est lié au fait que le compresseur « eco » est affecté directement à la compression du volume de flash gas issu de la bouteille MP.

Par rapport aux modèles de centrales « standard » citées précédemment les évolutions sont les suivantes :

- 1 ou 2 compresseurs « ECO » sur un total de 6 compresseurs transcritiques maximum
- Un échangeur liquide gaz placé sur le retour du gas-cooler en amont de la vanne HP.
- Le ou les compresseurs ECO sont dimensionnés pour absorber la quantité de flash-gas issu du réservoir MP au régime maximum de la centrale.
- Le 1er des compresseurs ECO est équipé d'un variateur de vitesse.
- Le ou les compresseurs ECO sont équipés de leur instrumentation et régulation.

La sélection des machines avec compression parallèle est faite sur demande selon les besoins du client.

PARALLELE COMPRESSION

Upon request, racks with "ECO" compressors (= parallel compression) are available.

This system provides improved efficiency, especially in regions with higher ambient temperatures.

The efficiency gain is related to the fact that the ECO compressor is dedicated to compress the flash-gas from the MP receiver.

Compared with « standard » models described before, the rack will be modified as follows:

- 1 or 2 ECO-compressors within a maximum of 6 transcritical compressors.
- Heat exchanger liquid/gas at gascooler inlet, upstream of the HP valve.
- The ECO compressors are selected to suck the amount of flash gas from the MP receiver when the rack is running at full capacity.
- The first ECO compressor is equipped with variable speed drive.
- ECO compressors have their own instrumentation and their own control.

The selection of racks with parallel compression is made upon request according to the specific customer needs.

PARALLELE VERDICHUNG

Auf Anfrage sind Ausführungen mit „ECO“-Verdichtern (= parallele Verdichtung) verfügbar.

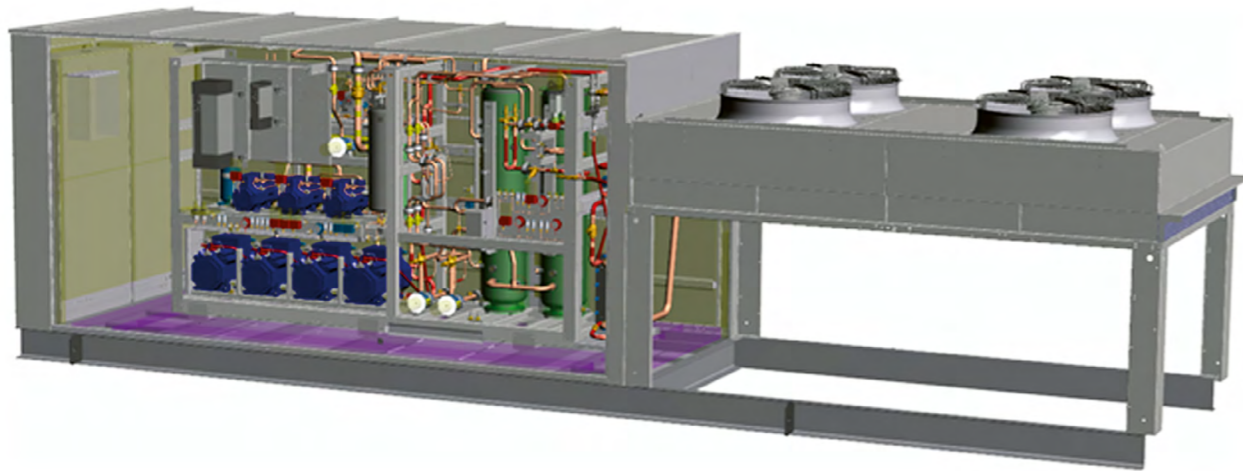
Diese Systeme erbringen eine erhöhte Effizienz, insbesondere in Regionen mit erhöhten Umgebungstemperaturen.

Die zusätzliche Effizienz ist der Tatsache geschuldet, dass der „Eco“-Verdichter das Flashgas direkt aus dem Mitteldruckbehälter verdichtet.

Im Vergleich zu den vorher aufgeführten Standard-Kältesystemen werden die Verbunde wie folgt verändert:

- 1 oder 2 „ECO“-Verdichter bei insgesamt maximal 6 transcriticalen Verdichtern.
- Wärmetauscher Flüssig/Gas am Rücklauf vom Gaskühler, vor dem HD-Ventil.
- Der oder die Eco-Verdichter sind auf die Menge an Flashgas im MD-.Behälter bei maximaler Leistung ausgelegt.
- Der erste ECO-Verdichter verfügt über einen Frequenzumrichter.
- Der oder die ECO-Verdichter verfügen über eine eigene Instrumentierung und einen eigenen Regler.

Die Auslegung von Anlagen mit paralleler Verdichtung erfolgt auf Anfrage je nach Anforderungen des Kunden.

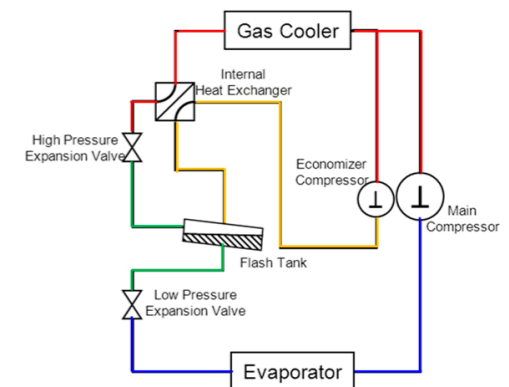
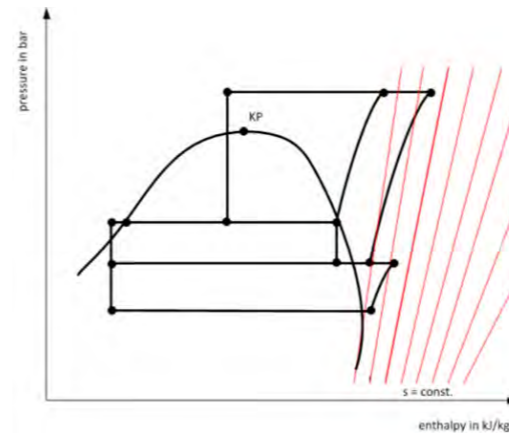


Centrale Carrossée avec gas Cooler - type GC5
Packaged outdoor unit with gascooler - GC5 Type
Verbundkältesystem zur Außenaufstellung mit Gaskühler – Typ GC5

PRINCIPE DE LA COMPRESSION PARALLÈLE

PARALLEL COMPRESSION PRINCIPLE

PRINZIP DER PARALLELVERDICHUNG:



SOUS REFROIDISSEUR EXTERNE

Sur demande, pour une installation avec température extérieure élevée, il est possible d'ajouter un groupe de sous-refroidissement pour améliorer la performance globale de l'installation. Le principe est de fournir une unité de refroidissement raccordée sur un échangeur de chaleur haute pression, placée à l'entrée de la centrale transcritique (entre la sortie du gas-cooler et la vanne de détente HP). L'échangeur haute pression est monté sur le groupe. Le raccordement entre le gas-cooler, la centrale transcritique et l'unité de sous-refroidissement (exemple : Groupe Quietor) devra être réalisé sur site.

EXTERNAL SUBCOOLER

Upon request, for installation with high ambient temperatures, a subcooler can be added to improve the overall performance of the installation. The principle is to connect a cooling unit to a high pressure heat exchanger at the inlet of the transcritical rack (between gas-cooler-outlet and the HP regulation valve). The high pressure exchanger is mounted on the unit. The connection between the gas cooler, the transcritical rack and the subcooling unit (eg PROFROID Quietor CDU) needs to be performed on site.

EXTERNE UNTERKÜHLUNG

Auf Anfrage kann für Anlageninstallationen mit hohen Außentemperaturen eine Unterkühlung ergänzt werden, welche die Gesamtleistung der Anlage verbessert. Das Prinzip besteht darin, ein Kälteaggregat an einen Hochdruck-Wärmetauscher anzuschließen, welcher sich am Eintritt des transkritischen Kältesystems befindet (zwischen Gaskühleraustritt und dem HD-Regelventil). Der Hochdruck-Wärmetauscher wird werkseitig am Kältesystem montiert. Der Anschluss des Unterkühlaggregats (Beispiel: Quietor-System) muss vor Ort erfolgen.

CLIMATISATION

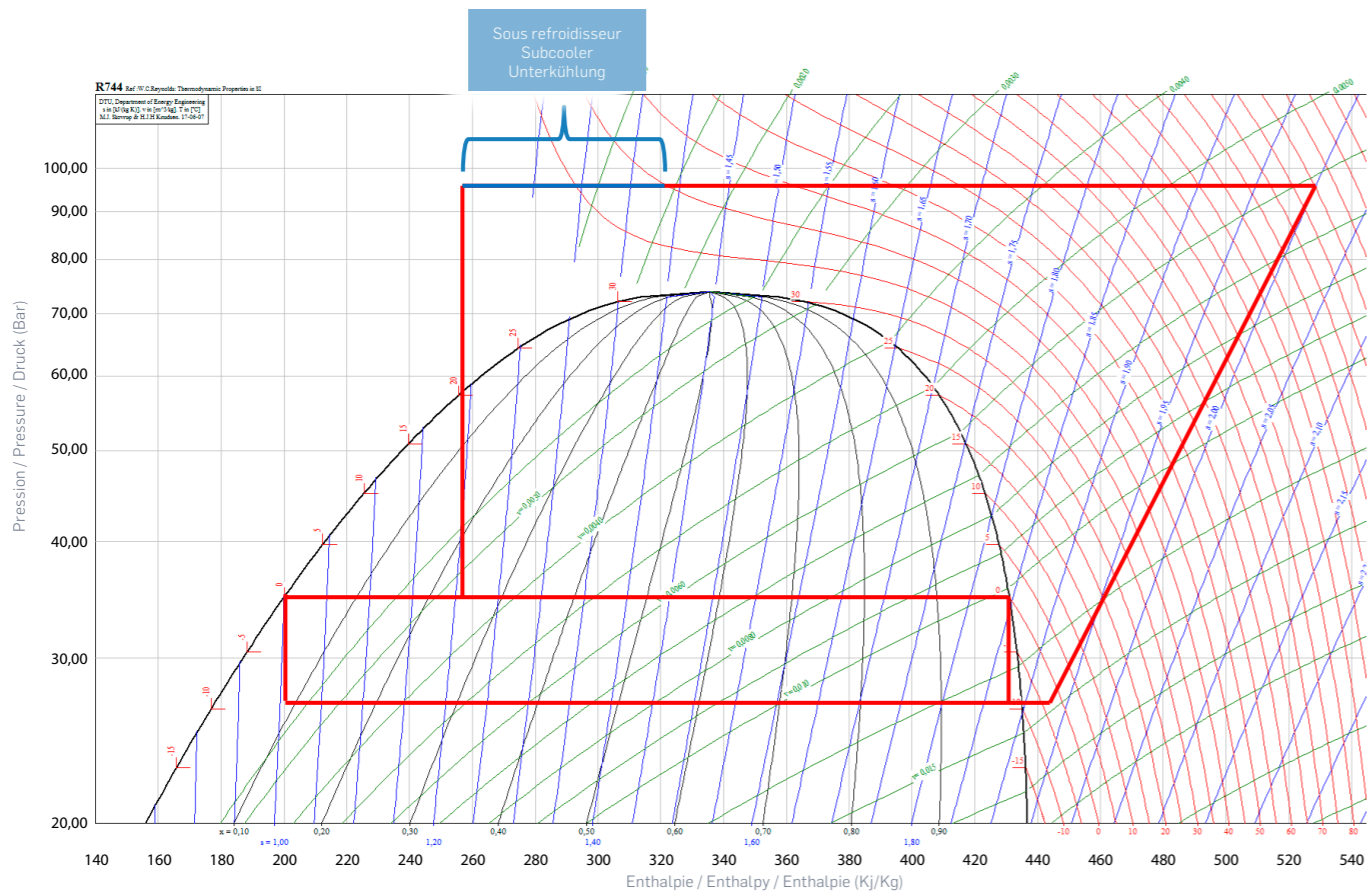
Sur demande les modèles de centrales MiniCO₂OL® peuvent être équipés d'une fonction de climatisation. La fonction est réalisée grâce à un échangeur placé en sortie de vanne de détente HP. La présence du ou des compresseurs ECO permet de disposer d'une certaine capacité de climatisation (les gaz générés par l'échangeur de climatisation sont comprimés par les compresseurs ECO). **Attention :** Il est nécessaire d'ajouter le besoin en climatisation à la puissance déjà nécessaire pour le fonctionnement en mode ECO.

AIR CONDITIONNING

Upon request, the MiniCO₂OL® can be equipped with an air conditioning function. This function is possible by adding a brazed plate heat exchanger located at the outlet of the HP valve. The ECO compressor/s allow to offer a certain refrigeration capacity to perform air conditioning (the evaporated refrigerant is then compressed by the ECO compressors) **Warning:** to properly size the ECO compressor, it is necessary to add the air conditioning load to the already required capacity for ECO mode operation.

KLIMATISIERUNG

Auf Anfrage können die Kältesysteme MiniCO₂OL® mit einer Klimatisierungsfunktion ausgestattet werden. Die Funktion wird durch einen Wärmetauscher nach dem HD-Regelventil realisiert. Das Vorhandensein von einem oder mehreren ECO-Verdichter(n) ermöglicht es, eine gewisse Klimatisierungsleistung zur Verfügung zu stellen (das bei der Klimatisierung verdampfte Kältemittel wird durch die ECO-Verdichter verdichtet). **Achtung:** zur richtigen Auslegung des ECO-Verdichters ist es notwendig, die Klimaleistung zu der, für den ECO-Betrieb erforderlichen Leistung hinzuzufügen.



Voir Page 27
see Page 27
Siehe Seite 21.



Quietor Evolution

Un régime d'eau de type 12-7°C est tout à fait adapté à ce type de fonctionnement (température d'évaporation sera entre 0 et +3°C) Il est impératif d'utiliser de l'eau glycolée pour éviter tout risque de prise en glace dans l'échangeur.

A typical A/C water loop of 12-7 °C is generally suitable for this type of operation (evaporation temperature is between 0 and +3 °C) It is mandatory to use brine in the A/C loop to prevent ice build-up in the heat exchanger.

Wassertemperaturen von 12-7°C sind genau für diese Art der Anwendung geeignet (Verdampfungstemperatur liegt zwischen 0 und +3 °C). Es muss ein Wasser-Glykol-Gemisch verwendet werden, um jegliche Gefahr von Vereisung im Wärmetauscher zu verhindern.

L'échangeur de climatisation est monté sur la centrale en sortie de la vanne de détente HP. De ce fait la totalité du débit de la centrale passe au travers de cet échangeur. Il convient de prévoir une vanne mélangeuse en sortie de cet échangeur afin de réguler la température de la boucle d'eau froide. (hors fourniture)

The heat exchanger for A/C cooling is mounted on the rack at the outlet of the HP expansion valve. Therefore the entire mass flow of the unit passes through this exchanger. It is necessary to provide a mixing valve at the outlet of this exchanger to regulate the temperature of the chilled water loop. (Out of scope of supply)

Der Wärmetauscher zur Klimatisierung ist im Kältesystem am Ausgang des HD-Regelventils montiert. Damit strömt der gesamte Massenstrom des Kältesystems durch diesen Wärmetauscher. Es sollte ein Mischventil am Ausgang dieses Wärmetauschers vorgesehen werden, um die Temperatur des Kaltwasserkreislaufs zu regeln. (nicht Teil des Lieferumfangs).

La puissance maxi pour ce type de fonctionnement dépend de la puissance disponible au niveau des compresseurs ECO.

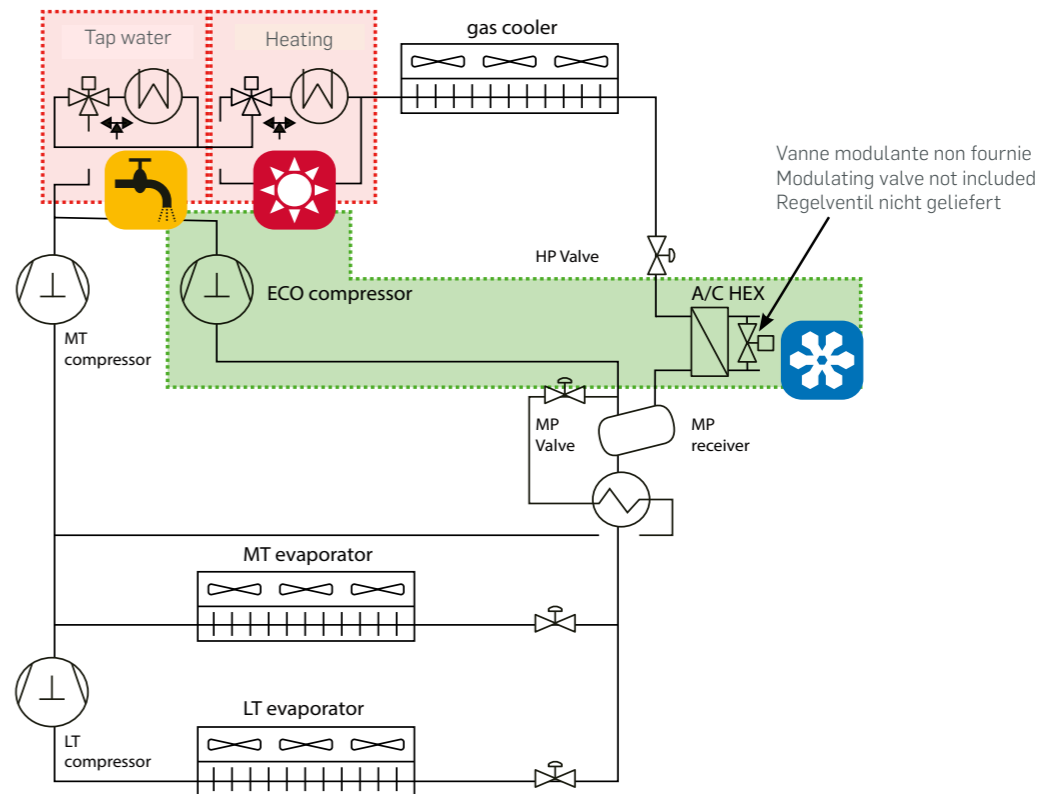
Maximum A/C capacity for this type of system depends on the available capacity of the ECO compressors.

Die max. Leistung für diese Art von Betrieb hängt von der verfügbaren Leistung bei den ECO-Verdichtern ab.

Etude et Sélection sur demande selon besoin client

Selection and design upon request according to specific customer needs

Projektierung und Auswahl auf Anfrage, je nach Bedarf des Kunden



CENTRALE BASSE TEMPERATURE

LOW TEMPERATURE RACK

VERBUND TIEFKÜHLUNG

| CB | compresseur 1 Compressor 1 Verdichter 1 | compresseur 2 Compressor 2 Verdichter 2 | compresseur 3 Compressor 3 Verdichter 3 | compresseur 4 Compressor 4 Verdichter 4 | Puissance frigorifique (kW) ⁽¹⁾ Refrigeration capacity (kW) ⁽¹⁾ Kälteleistung (kW) ⁽¹⁾ | Puissance Absorbée (kW) ⁽²⁾ Power consumption (kW) ⁽²⁾ Kälteleistung (kW) ⁽²⁾ | Ø Aspiration Ø Suction line Ø Saugleitung | BACL (option) Liquid separator suction line Flüssigkeitsabscheider in Saugleitung | Ø Refoulement Ø Discharge line Ø Druckleitung |
|--------------|---|---|---|---|---|--|---|--|---|
| CB1-2MSL07KB | 2MSL-7KB 40S | - | - | - | 5 | 1 | *5/8 | BT4 | *1/2 |
| CB1-2KSL 1KB | 2KSL-1KB 40S | - | - | - | 8 | 2 | *5/8 | BT4 | *1/2 |
| CB1-2JSL 2KB | 2JSL-2KB 40S | - | - | - | 10 | 2 | *5/8 | BT4 | *1/2 |
| CB2-2MSL07KB | 2MSL-7KB 40S | 2MSL-7KB 40S | - | - | 8 | 2 | *7/8 | BT4 | *1/2 |
| CB2-2KSL 1KB | 2KSL-1KB 40S | 2KSL-1KB 40S | - | - | 13 | 3 | *7/8 | BT4 | *1/2 |
| CB2-2JSL 2KB | 2JSL-2KB 40S | 2JSL-2KB 40S | - | - | 17 | 4 | *7/8 | BT4 | *5/8 |
| CB2-2HSL 3KB | 2HSL-3KB 40S | 2HSL-3KB 40S | - | - | 22 | 5 | *7/8 | BT4 | *5/8 |
| CB2-2GSL 3KB | 2GSL-3KB 40S | 2GSL-3KB 40S | - | - | 26 | 5 | *7/8 | BT4 | *7/8 |
| CB2-2FSL 4KB | 2FSL-4KB 40S | 2FSL-4KB 40S | - | - | 33 | 7 | *1 1/8 | BT8 | *7/8 |
| CB2-2ESL 4KB | 2ESL-4KB 40S | 2ESL-4KB 40S | - | - | 41 | 8 | *1 1/8 | BT8 | *7/8 |
| CB2-2DSL 5KB | 2DSL-5KB 40S | 2DSL-5KB 40S | - | - | 48 | 9 | *1 3/8 | BT9 | *7/8 |
| CB2-2CSL 6KB | 2CSL-6KB 40S | 2CSL-6KB 40S | - | - | 58 | 11 | *1 3/8 | BT9 | *1 1/8 |
| CB3-2MSL07KB | 2MSL-7KB 40S | 2MSL-7KB 40S | 2MSL-7KB 40S | - | 11 | 2 | *7/8 | BT4 | *5/8 |
| CB3-2KSL 1KB | 2KSL-1KB 40S | 2KSL-1KB 40S | 2KSL-1KB 40S | - | 18 | 4 | *7/8 | BT4 | *5/8 |
| CB3-2JSL 2KB | 2JSL-2KB 40S | 2JSL-2KB 40S | 2JSL-2KB 40S | - | 24 | 5 | *7/8 | BT4 | *5/8 |
| CB3-2HSL 3KB | 2HSL-3KB 40S | 2HSL-3KB 40S | 2HSL-3KB 40S | - | 30 | 6 | *1 1/8 | BT8 | *7/8 |
| CB3-2GSL 3KB | 2GSL-3KB 40S | 2GSL-3KB 40S | 2GSL-3KB 40S | - | 36 | 7 | *1 1/8 | BT8 | *7/8 |
| CB3-2FSL 4KB | 2FSL-4KB 40S | 2FSL-4KB 40S | 2FSL-4KB 40S | - | 46 | 9 | *1 1/8 | BT8 | *7/8 |
| CB3-2ESL 4KB | 2ESL-4KB 40S | 2ESL-4KB 40S | 2ESL-4KB 40S | - | 57 | 11 | *1 3/8 | BT9 | *1 1/8 |
| CB3-2DSL 5KB | 2DSL-5KB 40S | 2DSL-5KB 40S | 2DSL-5KB 40S | - | 68 | 13 | *1 3/8 | BT9 | *1 1/8 |
| CB3-2CSL 6KB | 2CSL-6KB 40S | 2CSL-6KB 40S | 2CSL-6KB 40S | - | 82 | 16 | *1 5/8 | BT9 | *1 1/8 |
| CB4-2MSL07KB | 2MSL-7KB 40S | 2MSL-7KB 40S | 2MSL-7KB 40S | 2MSL-7KB 40S | 14 | 3 | *7/8 | BT4 | *5/8 |
| CB4-2KSL 1KB | 2KSL-1KB 40S | 2KSL-1KB 40S | 2KSL-1KB 40S | 2KSL-1KB 40S | 24 | 5 | *7/8 | BT4 | *5/8 |
| CB4-2JSL 2KB | 2JSL-2KB 40S | 2JSL-2KB 40S | 2JSL-2KB 40S | 2JSL-2KB 40S | 31 | 7 | *1 1/8 | BT8 | *7/8 |
| CB4-2HSL 3KB | 2HSL-3KB 40S | 2HSL-3KB 40S | 2HSL-3KB 40S | 2HSL-3KB 40S | 39 | 8 | *1 1/8 | BT8 | *7/8 |
| CB4-2GSL 3KB | 2GSL-3KB 40S | 2GSL-3KB 40S | 2GSL-3KB 40S | 2GSL-3KB 40S | 47 | 10 | *1 1/8 | BT8 | *7/8 |
| CB4-2FSL 4KB | 2FSL-4KB 40S | 2FSL-4KB 40S | 2FSL-4KB 40S | 2FSL-4KB 40S | 60 | 12 | *1 3/8 | BT9 | *1 1/8 |
| CB4-2ESL 4KB | 2ESL-4KB 40S | 2ESL-4KB 40S | 2ESL-4KB 40S | 2ESL-4KB 40S | 74 | 15 | *1 5/8 | BT9 | *1 1/8 |
| CB4-2DSL 5KB | 2DSL-5KB 40S | 2DSL-5KB 40S | 2DSL-5KB 40S | 2DSL-5KB 40S | 88 | 17 | *1 5/8 | BT9 | *1 3/8 |
| CB4-2CSL 6KB | 2CSL-6KB 40S | 2CSL-6KB 40S | 2CSL-6KB 40S | 2CSL-6KB 40S | 106 | 21 | *1 5/8 | BT9 | *1 3/8 |

La puissance utile (aux postes) pour la centrale moyenne température doit être calculée de la façon suivante :
 $P(\text{utile MT}) = P(\text{frigorifique MT}) - (P(\text{frigorifique BT}) + P(\text{absorbée BT}))$
 The total consumers capacity "Consumers MT capacity (Q)" must be calculated as follow:
 $Q(\text{consumers MT}) = Q(\text{rack MT}) - (Q(\text{rack LT}) + \text{Pelec (LT kW inputs)})$
 Die nutzbare Kälteleistung (an den NK-Kühlstellen) für die Normalkühlung ist wie folgt zu berechnen:
 $Q(\text{NK Verbraucher}) = Q(\text{NK Verbund}) - (Q(\text{TK Verbund}) + P_{el}(\text{Leistungsaufnahme TK Verbund}))$

CENTRALE MOYENNE TEMPERATURE

MEDIUM TEMPERATURE RACK

VERBUND NORMALKÜHLUNG

| CR | compresseur 1 Compressor 1 Verdichter 1 | compresseur 2 Compressor 2 Verdichter 2 | compresseur 3 Compressor 3 Verdichter 3 | compresseur 4 Compressor 4 Verdichter 4 | compresseur 5 Compressor 5 Verdichter 5 | compresseur 6 Compressor 6 Verdichter 6 | Puissance frigorifique (kW) ⁽²⁾ Refrigeration capacity (kW) ⁽²⁾ Kälteleistung (kW) ⁽²⁾ | Puissance Absorbée (kW) ⁽²⁾ Power consumption (kW) ⁽²⁾ Kälteleistung (kW) ⁽²⁾ | Ø Aspiration Ø Suction line Ø Saugleitung | Ø Refoulement Ø Discharge line Ø Druckleitung | Ø Retour Gas cooler Ø from gascooler Ø Leitung von Gaskühler | Ø Volume réservoir (STD) Ø Receiver volume (STD) | Ø Volume réservoir (Surdim1) Ø Receiver volume (over sized 1) Ø Sammlervolumen (überdim. 1) | Ø Volume réservoir (Surdim2) Ø Receiver volume (over sized 2) Ø Sammlervolumen (überdim. 2) | Ø Départ liquid Ø Liquid line Ø Flüssigkeitsleitung |
|---------------|---|---|---|---|---|---|---|--|---|---|--|---|---|---|---|
| CR4-4HT 15KC | 4HTC-15KC | 4HTC-15KC | 4HTC-15KC | 4HTC-15KC | - | - | 114 | 63 | *1 5/8 | *1 3/8 | *7/8 | BV188 | 2x BV144 | 2x BV188 | *1 3/8 |
| CR4-4FT 20KC | 4FTC-20KC | 4FTC-20KC | 4FTC-20KC | 4FTC-20KC | - | - | 173 | 98 | *2 1/8 | *1 3/8 | *1 1/8 | BV188 | 2x BV144 | 2x BV188 | *1 3/8 |
| CR4-4F-3x4D | 4FTC-20KC | 4DTC-25KC | 4DTC-25KC | 4DTC-25KC | - | - | 202 | 115 | *2 1/8 | *1 3/8 | *1 1/8 | BV188 | 2x BV144 | 2x BV188 | *1 5/8 |
| CR4-4DT 25KC | 4DTC-25KC | 4DTC-25KC | 4DTC-25KC | 4DTC-25KC | - | - | 215 | 123 | *2 1/8 | *1 3/8 | *1 1/8 | BV188 | 2x BV144 | 2x BV188 | *1 5/8 |
| CR4-4F-3x4C | 4FTC-20KC | 4CTC-30KC | 4CTC-30KC | 4CTC-30KC | - | - | 232 | 132 | *2 1/8 | *1 5/8 | *1 1/8 | BV188 | 2x BV144 | 2x BV188 | *1 5/8 |
| CR4-4CT 30KC | 4CTC-30KC | 4CTC-30KC | 4CTC-30KC | 4CTC-30KC | - | - | 260 | 148 | *2 1/8 | *1 5/8 | *1 3/8 | BV188 | 2x BV144 | 2x BV188 | *1 5/8 |
| CR5-4FT 20KC | 4FTC-20KC | 4FTC-20KC | 4FTC-20KC | 4FTC-20KC | 4FTC-20KC | - | 213 | 120 | *2 1/8 | *1 3/8 | *1 1/8 | 2x BV144 | 2x BV188 | - | *1 5/8 |
| CR5-4F-4x4D | 4FTC-20KC | 4DTC-25KC | 4DTC-25KC | 4DTC-25KC | 4DTC-25KC | - | 251 | 143 | *2 1/8 | *1 5/8 | *1 3/8 | 2x BV144 | 2x BV188 | - | *1 5/8 |
| CR5-4DTC-25KC | 4DTC-25KC | 4DTC-25KC | 4DTC-25KC | 4DTC-25KC | 4DTC-25KC | - | 264 | 151 | *2 1/8 | *1 5/8 | *1 3/8 | 2x BV144 | 2x BV188 | - | *1 5/8 |
| CR5-4F-4x4C | 4FTC-20KC | 4CTC-30KC | 4CTC-30KC | 4CTC-30KC | 4CTC-30KC | - | 292 | 166 | *2 1/8 | *1 5/8 | *1 3/8 | 2x BV144 | 2x BV188 | - | *1 5/8 |
| CR5-4CT 30KC | 4CTC-30KC | 4CTC-30KC | 4CTC-30KC | 4CTC-30KC | 4CTC-30KC | - | 319 | 182 | *2 1/8 | *1 5/8 | *1 3/8 | 2x BV144 | 2x BV188 | - | *1 5/8 |
| CR6-4FT 20KC | 4FTC-20KC | 4FTC-20KC | 4FTC-20KC | 4FTC-20KC | 4FTC-20KC | 4FTC-20KC | 252 | 142 | *2 1/8 | *1 5/8 | *1 3/8 | 2x BV144 | 2x BV188 | - | *1 5/8 |
| CR6-4F-5x4D | 4FTC-20KC | 4DTC-25KC | 4DTC-25KC | 4DTC-25KC | 4DTC-25KC | 4DTC-25KC | 300 | 171 | *2 1/8 | *1 5/8 | *1 3/8 | 2x BV144 | 2x BV188 | - | *1 5/8 |
| CR6-4DT 25KC | 4DTC-25KC | 4DTC-25KC | 4DTC-25KC | 4DTC-25KC | 4DTC-25KC | 4DTC-25KC | 313 | 179 | *2 1/8 | *1 5/8 | *1 3/8 | 2x BV144 | 2x BV188 | - | *1 5/8 |
| CR6-4F-5x4C | 4FTC-20KC | 4CTC-30KC | 4CTC-30KC | 4CTC-30KC | 4CTC-30KC | 4CTC-30KC | 351 | 200 | *2 1/8 | *1 5/8 | *1 3/8 | 2x BV144 | 2x BV188 | - | *1 5/8 |
| CR6-4CT 30KC | 4CTC-30KC | 4CTC-30KC | 4CTC-30KC | 4CTC-30KC | 4CTC-30KC | 4CTC-30KC | 378 | 216 | *2 1/8 | *1 5/8 | *1 3/8 | 2x BV144 | 2x BV188 | - | *1 5/8 |

(1)
 Conditions : -30°C évap./-5°C OK ssref. 20 K surch.
 Conditions : -30°C évap./-5°C OK subcooling 20K superheating
 Bedingung : -30°C Verd./-5°C OK Unterkühlung 20K Überhitzung

(2)
 Conditions : -5°C évap./38°C sortie Gas cooler- 94 bar / 0 K ssref. 15 K surch.
 Conditions : -5°C évap./38°C gascooler outlet - 94bar / 0K subcooling 15K superheating
 Bedingung : -5°C Verd./38°C Gaskühleraustritt - 94bar/ 0K Unterkühlung 15K Überhitzung

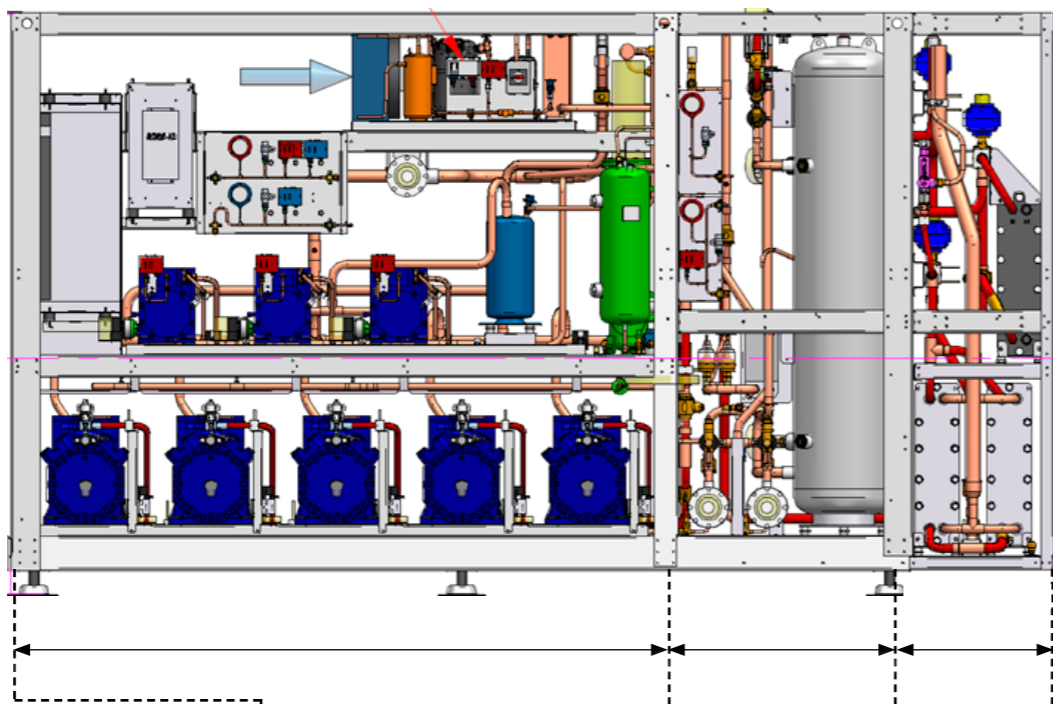
| STANDARD ET OPTIONS | STANDARD AND OPTION LIST | STANDARD UND OPTIONEN |
|---|--|--|
| Description Description Beschreibung | Furniture standard Standard scope of supply Standardlieferumfang | Option Option Option |
| Pression Pressure Druck | 30-45-45-120 bar Aspiration BT-Aspiration MT-ligne liquide et pression intermédiaire- Refoulement (LT suction P – MT suction P – liquid line & medium P vessel P – discharge P) TK Saugdruck-NK Saugdruck-Druck in Flüssigkeitsleitung&Mitteldruckbehälter-Druck in Hochdruckleitung | 30-52-60-120 Bar 30-52-52-120 Bar 30-60-60-120 Bar 60-60-60-120 Bar 60-60-80-120 Bar |
| Compresseur | Compressor | Verdichter |
| Vannes Api et refoulement Suction and discharge valve Saug- und Druckabsperrventil | STANDARD | |
| Résistance de carter Crankcase heater Kurbelgehäuseheizung | STANDARD | |
| Couleur compresseur Compressor colour Verdichterfarbe | RAL 5010 | |
| Variateurs compresseurs (MT +BT) Variable speed drive (MT +LT) Frequenzumrichter (NK + TK) | SCHNEIDER | DANFOSS |
| Centrale | Rack | Verbundanlage |
| Vanne aspiration BT LT suction valve TK Saugleitungsventil | | OPTION |
| Filtre aspiration BT LT Suction Filter TK-Saugleitungsfilter | STANDARD | |
| BACL (BT) Suction Line Receiver (LT) Flüssigkeitsabscheider Saugleitung (TK) | | OPTION |
| Silencieux par compresseurs BT muffler per LT compressor Schalldämpfer je TK-Verdichter | | OPTION (max 60 bar) |
| Piquage pour désurchauffeur Connexion for LT desuperheater Anschluß für Enthitzer | | OPTION (Bypass) |
| Vanne aspiration MT MT suction valve NK Saugleitungsventil | | OPTION |
| Filtre aspiration MT MT suction Filter NK Saugleitungsfilter | STANDARD | |
| Système de management d'huile actif Active oil management system Aktives Ölmanagementsystem | STANDARD | |
| By pass séparateur Oil separator by-pass Bypass Ölabscheider | | OPTION |
| Silencieux par compresseurs MT muffler per MT compressor Schalldämpfer je NK-Verdichter | | OPTION |
| Vanne HP HP Valve Hochdruck Ventile | 1 vanne HP 1 HP Valve 1 HD Ventil | 2 vannes HP + vannes d'isolation 2 HP valves+ insulating valves 2 HD Ventile + Absperrventil |
| Vanne MP MP Valve Mitteldruck Ventile | 1 ou 2 vanne MP DANFOSS ETS 1 or 2 MP Valve DANFOSS ETS 1 oder 2 MD Ventil DANFOSS ETS | 2 vannes MP DANFOSS CCM 2 MP valves DANFOSS CCM 2 HD Ventile DANFOSS CCM |
| Réservoir Liquide Liquid receiver Flüssigkeitssammler | STANDARD | Surdimensionné 1x/Oversized 1 x/überdimensioniert 1x Surdimensionné 2x/Oversized 2 x/überdimensioniert 2x |
| Alarme de niveau haut et bas High and low level alarme Alarm bei hohem und tiefem Füllstand | | OPTION |
| Echangeur liquide gaz + vanne injection Liquid gas heat exchanger + injection valve Flüssig/Gas-Wärmetauscher + Expansionsventil | STANDARD | |
| Départ liquide Liquid line Flüssigkeitsleitung | Simple, avec vanne après filtre Single , with outlet valve after filter Einfach, mit Absperrventil nach Filter | 2 x 50% + vannes isolement 2 x 50%+ shuttoff valves 2 x 50% + Absperrventile |
| Groupe de refroidissement auxiliaire Auxiliary condensing unit Druckhalteverflüssigungssatz | | OPTION |

| STANDARD ET OPTIONS | STANDARD AND OPTION LIST | STANDARD UND OPTIONEN |
|---|--|----------------------------|
| Description Description Beschreibung | Furniture standard Standard scope of supply Standardlieferumfang | Option Option Option |
| Manomètres Pressure gauges Manometer | | OPTION |
| Pressostats | Pressure switches | Druckschalter |
| Sécurité HP par compresseur High pressure Compressor safety Absicherung Hochdruck je Verdichter | STANDARD | |
| Sécurité HP générale compresseur (MT) Main high pressure safety (MT) Absicherung gem. Hochdruck Verdichter (NK) | STANDARD | |
| Sécurité réservoir (MP) Receiver safety (MP) Absicherung Sammler (MD) | STANDARD | |
| Sécurité BP générale (BT) Low pressure main safety (LT) Absicherung gem. Niederdruck (TK) | | OPTION |
| Sécurité HP générale (BT) High pressure main safety (LT) Absicherung gem. Hochdruck (TK) | | OPTION |
| BP général (MT) Main low pressure (MT) Niederdruckshalter (TK) | | OPTION |
| Pressostat d'encadrement (MT) Pressure switch limit (MT) Druckschaltermgrenze (TK) | | OPTION |
| Régulateur Control System Regelsystem | DANFOSS | CAREL ECKELMANN |
| Marche secours : | Backup control : | Backup |
| En complément du dédoublement des vannes HP et MP : In addition to double HP and MP valve: Zusätzlich zu doppelten Ausführung von HD- und MD-Ventilen: | | |
| Régulateur supplémentaire livré séparé Additional controller delivered loose Zusätzlicher Regler wird lose geliefert | | OPTION |
| Dédoublement des capteurs et régulateurs Double pressures sensors Doppelte Sensoren | | OPTION |
| Récupération de chaleur | Heat Recovery | Wärmerückgewinnung |
| Chauffage + vanne 3 voies anti ébullition Heating +boiling protection valves Heizung + 3-Wege-Ventil für Siedeschutz | | OPTION |
| By pass Gas cooler Gas-cooler bypass Gaskühler-Bypass | | OPTION |
| ECS + vanne 3 voies anti ébullition Tab Water + boiling protection valves Brauchwasser - 3-Wege-Ventil für Siedeschutz | | OPTION |
| Vanne d'isolement Isolation valve Heizung - Absperrventil | | OPTION |
| Armoire électrique | Electrical control cabinet | Elektrischer Schaltschrank |
| Livrée séparé Delivered separate Getrennt geliefert | | OPTION |
| Précablage (Commande et puissance) 1 à 10 mètres Precabing (control and power supply)1 to 10 meter Vorverkabelt (Steuerung und Leistung) 1 bis 10 Meter | | OPTION |
| Armoire Livrée montée et raccordée en bout de châssis (largeur 800-1000-1200mm) Control cabinet delivered connected Left hand frame mounted (800-1000-1200mm Width) Schaltschrank stirnseitig am Rahmen montiert und angeschlossen (Breite 800-1000-1200 mm) | | OPTION |
| Livrée montée et raccordée adossée en bout de châssis (largeur 1600-1800-2400) Control cabinet backward frame mounted and connected (1600-1800-2400mm Width) Schaltschrank rückseitig am Rahmen montiert und angeschlossen (Breite 1600-1800-2400 mm) | | OPTION |

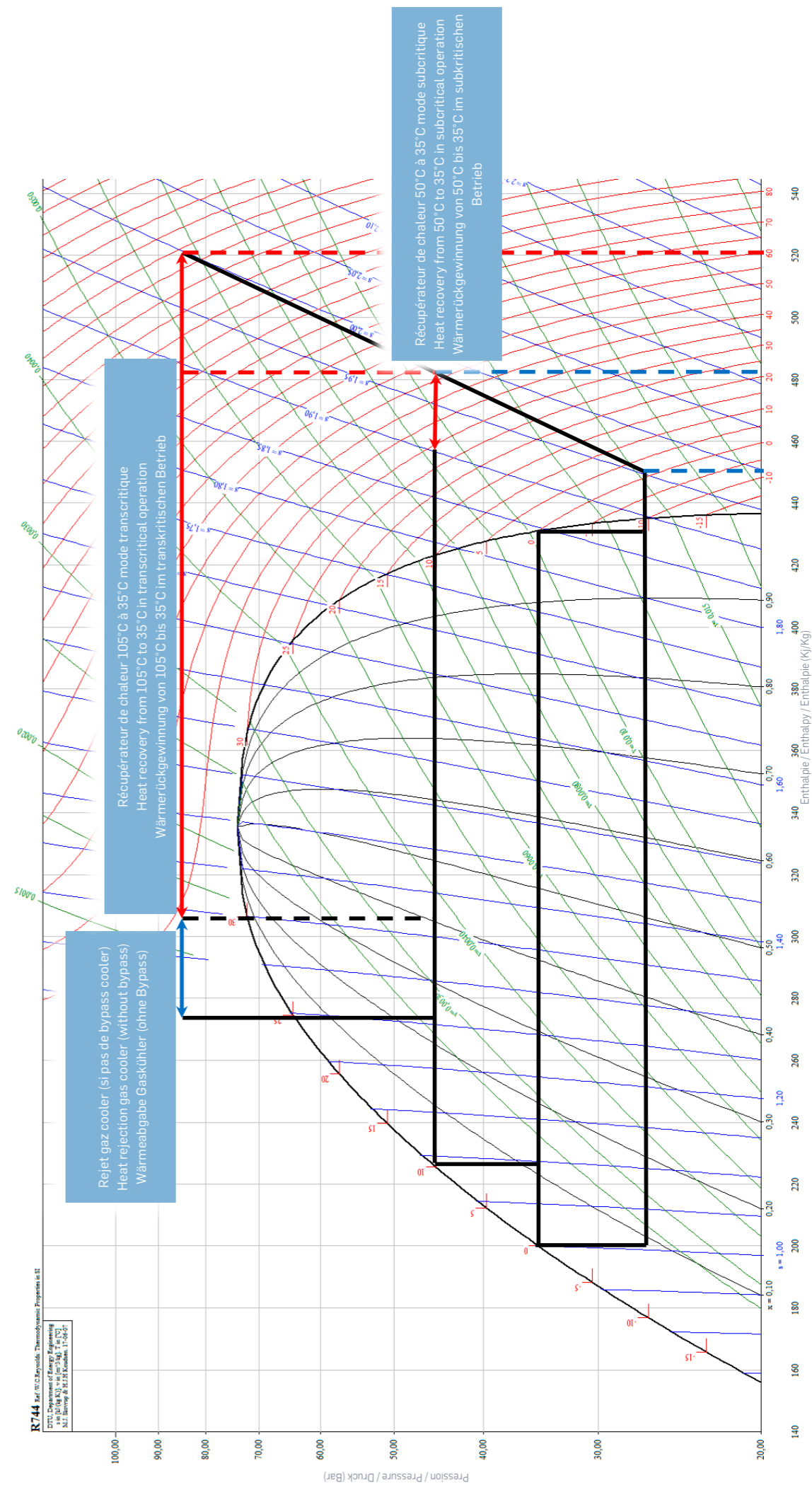
DIMENSIONS

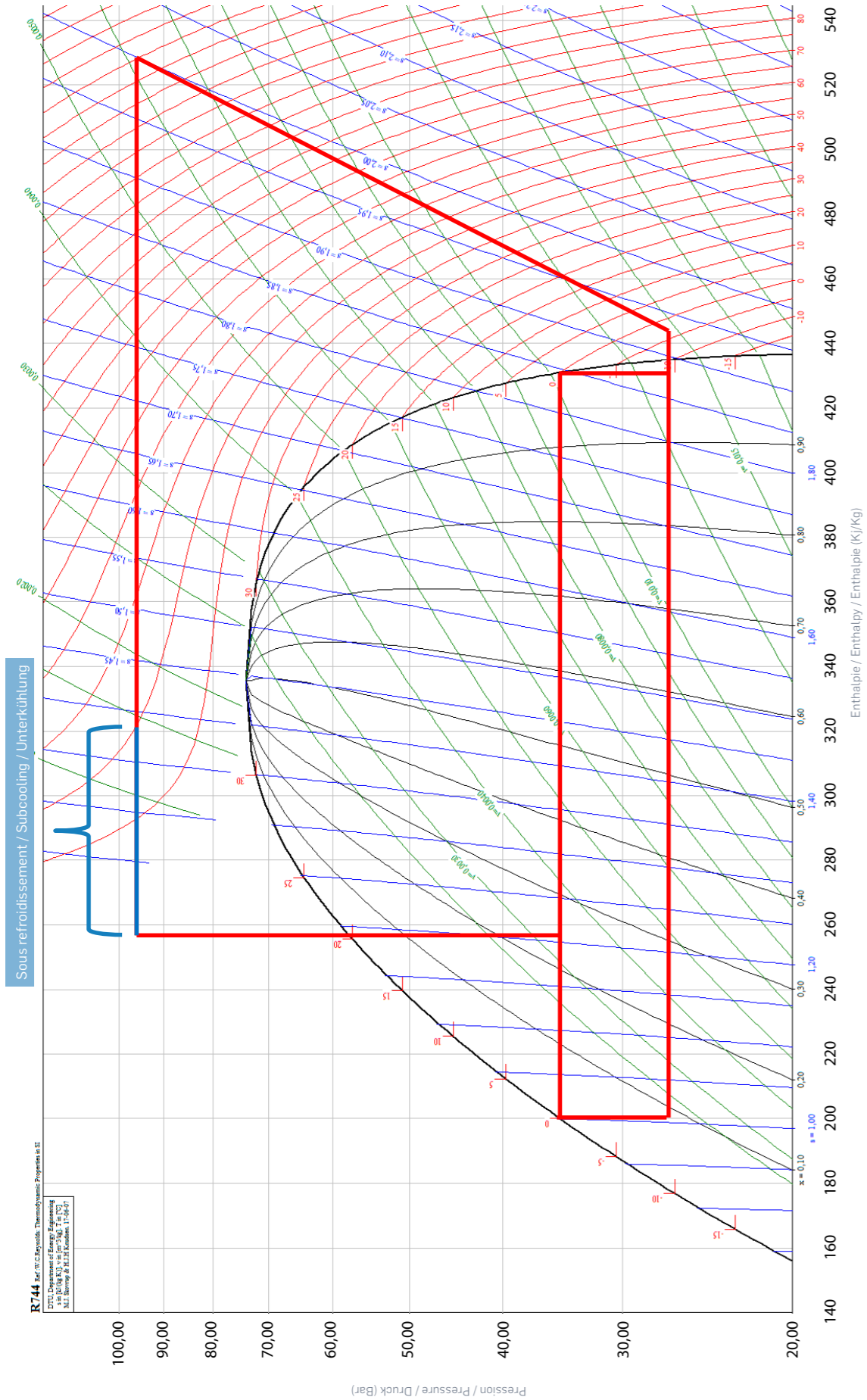
DIMENSIONS

ABMESSUNGEN



| Dimensions Dimensions Abmessungen | (mm) | (mm) | (mm) |
|---|---|------|---|
| Module compresseurs Compressor module Verdichtermodule | | | |
| 4x MT+ 3x BT (max.)/4x MT + 3x LT (max.)/4x NK + 3x TK (max.) 5x MT+ 4x BT (max.)/5x MT + 4x LT (max.)/5x NK + 4x TK (max.) 6x MT+ 4x BT (max.)/6x MT + 4x LT (max.)/6x NK + 4x TK (max.) | 1990 2440 2890 | | |
| Module Réservoirs Réservoir unique (188 l) Receiver module Single receiver (188 l) Sammlermodul Einzelsammler (-188 l) | | 990 | |
| Réservoirs doubles (2x144-2x188 l) Double receiver (2x 144-2x 188 l) Doppelsammler (2x144-2x188 l) | | 1490 | |
| Module Récupérateur de chaleur : Module simple un échangeurs Heat recovery module: Module with one heat exchanger Wärmerückgewinnungsmodul: Module mit einem Wärmetauscher | STANDARD | | 330 |
| Module Récupérateur de chaleur : Module Double deux échangeurs Heat recovery module: Module with two heat exchangers Wärmerückgewinnungsmodul: Module mit zwei Wärmetauscher | | | 500 700 (Selon option / depending the options / abhängig von den optionnen) |
| Systèmes avec compresseur Economiseur : (possibilité option Climatisation) Systems with ECO-compressor : (possibility of option climatisation) Anlagen mit ECO-Verdichter: (Möglichkeit der Option Klimatisierung) | Pas d'impact sur les dimensions. Configurations 2+1 et 3+2 impossibles No Impact on dimensions. 2+1 & 3+2 configurations impossible Kein Einfluß auf Abmessungen. 2+1 und 3+2 Konfigurationen nicht möglich | | |





PROFROID

**INNOVATION BREVETEE
PATENTED INNOVATION
PATENTIERTE INNOVATION**

COOLtec[®] Evo

Economie d'énergie jusqu'à 30%* par rapport à un système transcritique standard
Energy savings of up to 30%* compared with standard transcritical CO₂ systems
Energieeinsparungen von bis zu 30% gegenüber transkritischen CO₂-Standard-Systemen

Equipement comprenant des technologies innovantes et brevetées incluant des éjecteurs vapeur modulant et une pompe au CO₂

Equipment featuring innovative and patented technologies including the modulating vapor ejector and a pump-assisted cycle.

Die Anlage bietet innovative und patentierte Technologien inklusive modulierenden Dampfektoren und einem pumpenunterstützten Kreislauf.



Version 2 châssis
Double frame version
Zwei-Gestell Version

Version châssis unique
Single frame version
Ein-Gestell Version



www.profroid.com

Cooling capacity LT: from 0 to 110 kW
Cooling capacity MT: from 20 to 391 kW

APPLICATION

Les produits CO₂OLtec® Evo sont une déclinaison haute efficacité des centrales MiniCO₂OL®. Cette gamme est destinée à différents formats de supermarchés et entrepôts frigorifiques.

La solution CO₂OLtec® Evo se présente en 2 châssis. Le premier est le châssis d'une MiniCO₂OL® sans module réservoir, le second est le châssis haute efficacité comprenant notamment un réservoir horizontal. Une version châssis unique est également disponible pour une partie de la gamme.

Les puissances frigorifiques disponibles sont :

- De 60 à 391 kW pour les applications moyenne température
- De 0 à 110 kW pour les applications basse température

Plages d'évaporation à destination des vitrines ou bien chambres froides avec des températures d'évaporation de -10°C à -3°C pour les applications positives. L'objectif du CO₂OLtec® Evo est de permettre aux postes froids de fonctionner en mode semi-noyé avec des températures d'évaporation plus élevées. Température d'évaporation de -40°C à -30°C pour les applications négatives, ces températures d'évaporation peuvent être aussi relevées si l'option bouteille anti coups de liquide est choisie.

Centrales définies pour des températures de retour gas-cooler de 38°C ce qui correspond à une température extérieure de 36°C. Au-delà de 36°C extérieur, il est fortement conseillé d'équiper le gas-cooler d'une rampe adiabatique pour limiter la température de sortie du gas-cooler.

Niveaux de pressions de service :

- Aspiration BT : 30 bar
- Aspiration MT : 52 bar, 60 bar (Option)
- Réservoir MP / ligne liquide : 52 bar, 60 bar (Option)
- Refoulement /partie Haute Pression : 120 bar

Attention: Le niveau de pression de service du réservoir MP / ligne liquide doit être au minimum de 52 bar

APPLICATION

The CO₂OLtec® Evo products are the high efficiency declination of the MiniCO₂OL® racks. This range is especially adapted to different sizes of supermarkets and refrigerated warehouses.

The CO₂OLtec® Evo solution comes in 2 frames. The first one is the MiniCO₂OL® frame without the receiver module, the second one is the high efficiency frame including the horizontal receiver. A single frame version is also available for a part of the range.

The available cooling capacities are :

- From 60 to 391 kW for MT applications
- From 0 to 110 kW for LT applications

Evaporating range to the consumers, for MT evaporator or cabinets between -10°C and -3°C. The aim of the CO₂OLtec® Evo is to allow a semi flooded operation of the MT consumers with higher evaporating temperatures. From -40°C to -30°C evaporating temperature for LT applications, these evaporating temperature can also be raised if the LT suction line accumulator option is selected.

Power racks designed for 38°C gas cooler outlet temperatures corresponding to an outdoor temperature of 36°C. Above 36°C ambient, It is recommended to equip the gas cooler with an adiabatic water spray system in order to avoid over temperature at the gas-cooler outlet

Design pressure levels :

- LT suction : 30 bar
- MT suction : 52 bar
- MP liquid receiver / liquid line: 52 bar
- Discharge header / High pressure side: 120 bar

Warning: The design pressure level of the MP liquid receiver / liquid line must be at least 52 bar

ANWENDUNG

Produkte CO₂OLtec® Evo sind die „High Efficiency“-Version der MiniCO₂OL® Verbundkälteanlagen. Diese Technologie ist speziell auf die Bedürfnisse von Supermärkten und Lager verschiedenster Größe ausgerichtet.

CO₂OLtec® Evo besteht aus zwei Teilen. Der erste Teil ist ein MiniCO₂OL® ohne das Sammlermodul, der zweite Teil besteht aus dem „High efficiency“-Rahmen mit einem horizontalen Sammler. Eine Ein-Gestell Version ist für einen Teil der Baureihe verfügbar.

Verfügbare Kälteleistungen sind:

- Von 60 bis 391kW für die Normalkühlung
- Von 0 bis 110kW für die Tiefkühlung

Die Verdampfungstemperatur in den Verbrauchern liegt in den NK-Möbeln oder -Räumen zwischen -10°C und -3°C. Ziel von CO₂OLtec® Evo ist durch einen „semi-flooded“-NK-Verdampferbetrieb eine höhere Verdampfungstemperatur zu ermöglichen. In der Tiefkühlung mit Verdampfungstemperaturen von -40°C bis -30°C können die Verdampfungstemperaturen ebenfalls angehoben werden, vorausgesetzt ein optional verfügbarer Flüssigkeitsabscheider wird in der TK-Saugleitung vorgesehen.

Die Verbunde sind für eine Gaskühleraustrittstemperatur von 38°C ausgelegt, was einer Umgebungstemperatur von 36°C entspricht. Oberhalb von 36°C ist ein Gaskühler mit einem adiabatischen Wasserspraysystem zu verwenden, um die Gaskühleraustrittstemperatur zu limitieren.

Auslegungsdrücke:

- TK-Saugseite: 30bar
- NK-Saugseite: 52bar
- MD Sammler/Flüssigkeitsleitung: 52bar
- Hochdruckseite: 120bar

Achtung: Der Auslegungsdruck von Sammler/Flüssigkeitsleitung liegt bei mindestens 52 bar.

PRINCIPE DE FONCTIONNEMENT

En plus d'utiliser un fluide naturel et neutre pour la planète, les produits CO₂OLtec® Evo intègrent les dernières innovations technologiques afin d'améliorer les performances énergétiques et de réduire au maximum l'impact carbone lié à leur utilisation.

La solution CO₂OLtec® Evo se différencie d'une solution transcritique standard de la façon suivante :

EJECTEUR VAPEUR MODULANT

Les éjecteurs vapeur modulant récupèrent l'énergie de la haute pression du circuit (venant du gascooler) pour pré-compresser les vapeurs revenant des postes froids MT dans le réservoir liquide. Les éjecteurs remplacent ainsi la vanne HP.

ECHANGEUR LIGNE D'ASPIRATION

Echangeur de chaleur pour sous refroidir le réfrigérant sortant du gas cooler tout en réduisant le risque de gouttelette entrant dans le compresseur

COMPRESSION PARALLÈLE

Tous les compresseurs de l'étage moyenne pression (MP) aspirent directement du réservoir. Il n'y a pas de système de détente MP. Les vapeurs pré-compressées par les éjecteurs permettent de réduire le travail de compression des compresseurs de l'étage MP réduisant ainsi leur consommation électrique

MODE SEMI-NOYÉ

L'utilisation d'éjecteurs permet l'utilisation des postes froids MT en mode semi-noyé.

Les postes froids BT pourront également fonctionner en mode semi-noyé. Il faudra pour cela prendre l'option Bouteille anti-coups de liquide.

Dans les deux cas, il faudra paramétrer pour chaque poste froid des valeurs de surchauffe basse (3 ou 4K). L'utilisation de détendeurs électroniques avec orifice adapté est toujours nécessaire et il ne sera pas utile d'utiliser des batteries spéciales adaptées au fonctionnement en mode noyé.

POMPE AU CO₂

La pompe CO₂ située sur la ligne liquide en sortie du réservoir est activée pour compenser le manque de surpression générée par les éjecteurs dans certaines conditions de températures et de pressions externes (Hiver sans récupération de chaleur ou bien saison intermédiaire) et ceci pour assurer une alimentation régulière des détendeurs des postes froids.

La pompe au CO₂ se situe après le réservoir liquide et permet d'assurer la perte de charge nécessaire à travers les détendeurs lorsque la pression à l'intérieur du réservoir n'est pas assez suffisante. La pompe au CO₂ ne fonctionne pas en continu, elle est enclenchée par la régulation seulement s'il y a un risque que les détendeurs ne produisent pas la capacité nécessaire à la production de froid.

OPERATING PRINCIPLE

On the top of using a neutral and natural refrigerant for the planet, the CO₂OLtec® Evo products integrate the latest technological innovations in order to enhance the energy efficiency and to minimize the carbon footprint linked to their use.

The CO₂OLtec® Evo differentiates itself from a standard transcritical solution in the following way:

MODULATING VAPOR EJECTOR

The modulating vapor ejector recovers the energy from high pressure of the circuit (coming from the gas cooler) to pre-compress the vapors coming from the MT consumers into the liquid receiver. Thus the ejectors replace the HP valve

SUCTION LINE HEAT EXCHANGER (SLHX)

Heat exchanger to subcool the refrigerant exiting the gascooler and reduce the risk of liquid droplets going into the compressor

PARALLEL COMPRESSION

All the compressors from the MP stage are sucking directly from the receiver. There is no MP expansion device. The pre-compression achieved by the ejectors makes it possible to reduce the MP stage compressor work thus their electrical consumption.

SEMI-FLOODED MODE

The use of ejectors allows the MT consumers operation to be in semi-flooded mode.

The LT consumers can also operate in semi-flooded mode. LT suction line accumulator option must be selected.

In both cases, it will be necessary to change the superheat settings to a lower value (1 or 2K). The use of Electronic Expansion Valve (EEV) with adapted orifice is mandatory and it will not be necessary to use special evaporator coils adapted to operation in flooded mode.

CO₂ PUMP

The CO₂ pump is located after the liquid receiver, it is activated to compensate the limited pressure uplift achieved by the ejectors under certain outside temperature/pressure conditions (Winter without heat recovery or intermediate seasons). The pump ensures thus a regular supply to the MT consumers expansion valve.

The CO₂ pump is located after the liquid receiver and ensures the necessary pressure drop across the expansion valves when the pressure inside the receiver is not sufficient. The CO₂ pump is not operating continuously, it is enabled by the controller only if there is a risk that the expansion valve cannot provide enough cooling capacity.

FUNKTIONSPRINZIP

CO₂OLtec®Evo-Produkte sind für den Einsatz mit neutralem und natürlichem Kältemittel gemacht und setzen hierbei neuste technologische Innovationen ein, um die Energieeffizienz zu steigern und den betriebsbedingten CO₂-Fußabdruck zu minimieren. CO₂OLtec® Evo unterscheidet sich gegenüber herkömmlichen transkritischen Lösungen in folgenden Punkten:

MODULIERENDEN DAMPFJEKTOREN

Die modulierenden Dampfjektoren nutzen die Energie des Hochdruckgases (kommend vom Gaskühler), um das Sauggas der NK-Verbraucher auf dem Weg zum Sammler vor zu verdichten. Die Ejektoren ersetzen damit das HD-Ventil.

SAUGGASWÄRMETAUSCHER

Wärmetauscher, um das Kältemittel nach dem Gaskühler zu unterkühlen und gleichzeitig durch eine Überhitzung einen flüssigkeitsfreien Gasstrom in den Verdichter zu bekommen

PARALLELVERDICHTUNG

Alle Verdichter saugen das Gas mit Mitteldruck aus dem Sammler an. Es gibt daher kein Mitteldruckventil. Die Vorverdichtung des Dampfes durch die Ejektoren ermöglicht die Verdichterarbeit und somit auch den elektrischen Verbrauch zu mindern.

„SEMI-FLOODED“-BETRIEB

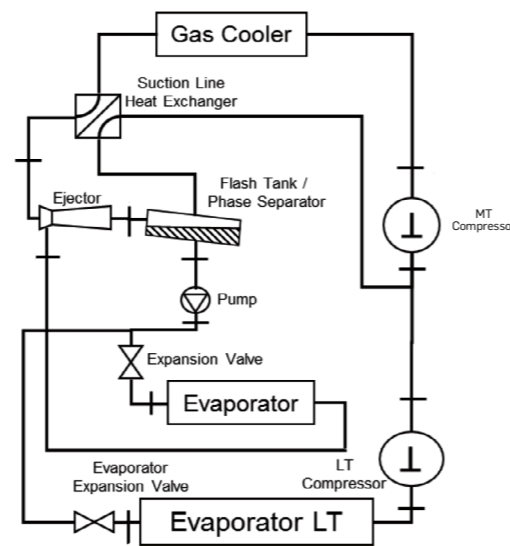
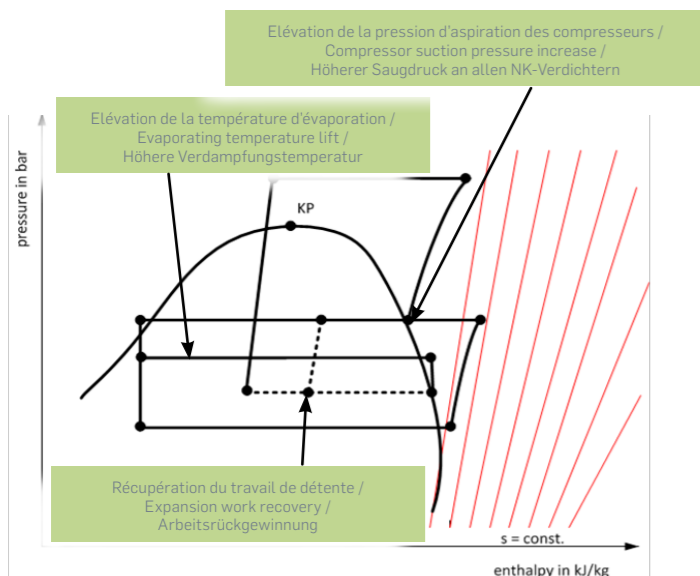
Die Verwendung der Ejektoren ermöglicht die NK-Verbraucher in einem „Semi-flooded“-Betrieb (überflutet) zu betreiben.

Auch die TK-Verbraucher können „Semi-flooded“ betrieben werden. Voraussetzung hierfür ist die Option TK-Flüssigkeitsabscheider. In beiden Fällen ist es notwendig die Überhitzungsparameter abzusenken (1 oder 2K). Elektronische Expansionsventilen dürfen nur mit angepassten Düsen betrieben werden. Für den überfluteten Betrieb werden keine besonderen Verdampfer benötigt.

CO₂ PUMPE

Die CO₂-Pumpe befindet sich vor der Flüssigkeitsleitung, direkt hinter dem Sammler. Diese wird aktiviert um bei bestimmten Umgebungstemperaturen (Winter ohne Wärmerückgewinnung oder Übergangsjahreszeiten) den natürlich begrenzten Ejektoren-Druckhub zu unterstützen und somit einen regulären Betrieb der NK-Expansionsventile sicherzustellen.

Die CO₂ Pumpe befindet sich hinter dem Flüssigkeitssammler und stellt die notwendige Druckdifferenz am Expansionsventil sicher, für den Fall dass der Druck im Sammler nicht ausreichend ist. Die CO₂-Pumpe arbeitet nicht kontinuierlich. Die CO₂-Pumpe wird über den Regler nur für den Fall aktiviert, wenn absehbar wird, dass die Expansionsventile nicht ausreichend Verdampferleistung zur Verfügung stellen.



DIFFÉRENCES PAR RAPPORT À UNE CENTRALE STANDARD COMPRESSEURS

Gamme de compresseur utilisée MT :
Tous les compresseurs des CO₂OLtec® Evo sont équipés de la version de moteur 1, adaptées au fonctionnement avec des pressions d'aspiration plus élevées.

Du 4PT au 4FT : 30 à 70 Hz

Du 4DT au 4CT : 30 à 60 Hz

Plage LT : 30-70 Hz pour tous les compresseurs. A capacité égale la cylindrée des compresseurs est moins importante sur une CO₂OLtec®Evo, ce qui permet de réduire les coûts liés à l'installation électrique (section de câble, protections électriques...)

Compresseurs LSPM (Option)

Les compresseurs LSPM sont équipés de moteur électrique dont le fonctionnement se rapproche des moteurs à courant continue. Ils se caractérisent par de faibles pertes électriques et donc un meilleur rendement. Les compresseurs LSPM sont compatibles à une utilisation avec variateur de vitesse et peuvent être directement alimentés à partir d'une source d'alimentation électrique classique.

Module haute efficacité

Le module haute efficacité regroupe les fonctions suivantes :

- Réservoir de liquide
- Ligne HP retour gascooler avec éjecteurs modulant
- Ligne d'aspiration compresseurs MT
- Echangeur de chaleur pour sous refroidir le fluide frigorigène venant du gas cooler tout en réduisant le risque de goutelette entrant dans les compresseurs MT
- Ligne liquide avec pompe CO₂, filtre(s), voyant et vannes

Réservoir liquide :

Réservoir de type horizontal équipé de vannes d'isolement sur entrée, et d'une soupape de sécurité double.

L'ensemble est isolé en Armaflex 19 mm.

En option : Alarmes de niveau Haute et Basse

En option : Colonne de niveau analogique

En option : Module bouteille anti-coup négatif

En option : Possibilité de surdimensionner le volume du réservoir d'une taille (sauf pour 800L)

Ligne haute pression retour gas-cooler

Réalisée en tube cuivre haute pression CUFE2P.

Avec vanne d'isolement retour gas-cooler

Filtre tamis en amont des éjecteurs.

Ejecteurs modulant (2 à 3 selon capacité)

Ligne moyenne pression flash gaz

Réalisée en tube cuivre

Avec échangeur de gestion de la surchauffe et sous refroidissement de liquide

Départ liquide :

Pompe CO₂

Boîtier filtre démontable avec cartouche

déshydratante et vanne de purge/charge.

Equipée d'une vanne clapet (Si Ø tuyauterie

≤ 1"1/8) en amont du filtre. Equipée d'une vanne à

boule en sortie liquide.

L'ensemble est isolé en Armaflex 19 mm.

En option : Double déshydrateurs isolables en parallèle (2x50%) au lieu d'une ligne simple (sauf diamètre 1 "5/8 double deshydrateur en standard).

DIFFERENCE WITH STANDARD RACKS

COMPRESSORS

MT compressor range :

All the the CO₂OLtec® Evo compressors are

equipped with the motor version 1, adapted to

operation under higher suction pressure

From 4PT to 4FT : 30 to 70 Hz (motor 1)

From 4DT to 4CT : 30 to 60 Hz

LT range : 30-70 Hz for all the LT compressors.

For the same cooling capacity the compressor displacement is lower in a CO₂OLtec®Evo, which reduces the costs associated with the electrical installation (cable section, electrical protections...)

LSPM compressors (Option)

The LSPM compressors are equipped with electrical motor which the operation principle is close to the DC motor. The advantage is low electrical losses and therefore better performance.

The LSPM compressors are compatible with the use of variable speed drive and can also directly be supplied from the power supply.

High efficiency module

The high efficiency module includes the following functions :

- Liquid receiver
- HP line gascooler return with modulating ejectors
- MT suction line
- Heat exchanger to subcool the refrigerant exiting from the gascooler and to reduce the risk of liquid droplets going in the compressor
- Liquid line with CO₂ pump, filter(s), sight glass and valves.

Liquid receiver :

Horizontal receiver equipped with inlet shut-off valve , high and low liquid level sight glass, and 2 safety valves mounted on a three-way change-over valve.

Fully insulated with PU insulation foam

("armaflex") 19 mm.

Option: Low level alarm on receiver - high level alarm on receiver

Option: Analog level to provide an indication

about the liquid level in the receiver

Option: Suction line accumulator module

Option: Oversized receivers (1 or 2 sizes - except the 800L receiver)

High pressure line gascooler return

Made of high pressure copper tube CUFE2P.

With shut-off valve on gas cooler return pipe

Strainer before ejectors. Modulating ejectors (2

to 3 according to the capacity)

Medium pressure line

Made of standard copper pipes

Equipped with liquid-gas heat exchanger to

control the superheat and the subcooling

Liquid line

CO₂ pump

Filter dryer with removable core dryer and drain /

charging valve.

Equipped with check valve upstream of the filter

(if Ø pipe ≤ 1"1/8).

Equipped with outlet shut-off valve.

Fully insulated with PU insulation foam

("armaflex") 19 mm.

Option: Double filter driers (2x50%) in parallel with shut-off valve instead of a single line (except liquid line 1"5/8 with double driers as standard).

UNTERSCHIEDE ZU STANDARD VERBUNDEN VERDICHTER

NK-Verdichter:

Alle Verdichter bei CO₂OLtec® Evo sind mit der Motorversion 1 ausgestattet und können somit bei höheren Saugdrücken betrieben werden.

Von 4PT bis 4FT: 30 bis 70Hz

Von 4DT bis 4CT: 30 bis 60Hz

TK-Verdichter:

Alle Verdichter: 30 bis 70Hz

Bei gleicher Kälteleistung ist bei CO₂OLtec® Evo

das benötigte Hubvolumen geringer. Dies führt auch zu Kosteneinsparungen bei der Elektroinstallation (Kabelquerschnitte, Absicherungen...).

LSPM-Verdichter (Option)

Ein LSPM-Verdichter kombiniert die Effizienz eines Synchronmotors mit der einfachen Anwendung eines Asynchronmotors. Der Motorwirkungsgrad kann durch die verringerten elektrischen Verluste erhöht werden, was zu einer besseren Leistungsfähigkeit führt. LSPM-Verdichter können mit und ohne Frequenzumrichter betrieben werden.

HIGH EFFICIENCY MODUL

Das „High Efficiency“-Modul beinhaltet folgende Funktionalitäten:

- Flüssigkeitssammler
- Hochdruckleitung, kommen vom Gaskühler, mit modulierenden Dampfjektoren
- NK-Saugleitung
- Wärmetauscher, zum Unterkühlen des Kältemittels nach dem Gaskühler und zu verhindern dass Flüssigkeitstropfen über den Gasstroms in den Verdichter eintreten können.
- Flüssigkeitsleitung mit CO₂-Pumpe, Filter, Schauglas und Ventile

Flüssigkeitssammler

Horizontaler Sammler mit Absperrventil im

Eintritt, Schaugläser für hohen und tiefen

Füllstand und 2 Sicherheitsventile auf einem

3-Wege-Wechselventil.

Baugruppe ist mit 19mm Armaflex isoliert

Option: Alarm bei niedrigem Füllstand, Alarm bei hohem Füllstand

Option: Analoge Füllstandsanzeige zur

Information über Füllstand im Sammler

Option: Modul TK-Flüssigkeitsabscheider

Option: Überdimensionierte Sammlervolumina (Ausnahme 800L-Sammler)

Hochdruckleitung nach Gaskühler

Hochdruck-Kupferrohr CUFE2P; Absperrventil

am Rücklauf vom Gaskühler; Siebfilter vor den

Ejektoren (2 bis 3, abhängig von der Leistung)

Mitteldruckleitung

Standard-Kupferleitung,

Wärmetauscher Flüssig/Gas zur Sicherstellung

von Überhitzung und Unterkühlung

Flüssigkeitsleitung

CO₂-Pumpe

Filtertrockner mit austauschbarem Filtereinsatz

und Serviceventil

Rückschlagventil vor dem Filter (falls

Rohrleitungsdurchmesser ≤ 1"1/8)

Absperrventil nach dem Filter

Baugruppe ist mit 19mm Armaflex isoliert

Option: Zwei parallele Filtertrockner (2x50%), absperrbar, anstatt einer einfachen Leitung (bei Durchmesser 1 "5/8 sind parallele Trockner bereits im Standardlieferungsumfang enthalten)

DIFFÉRENCES PAR RAPPORT À UNE CENTRALE STANDARD

RECUPERATION DE CHALEUR

L'option récupération de chaleur est disponible au même titre qu'une centrale standard. Le module récupération de chaleur sera intégré au châssis de la centrale.

REGULATION

La régulation standard utilisée sur les machines est une régulation DANFOSS de type AKPC 782A.

Le régulateur permet de faire fonctionner la centrale dans différentes configurations

DIFFERENCE WITH STANDARD RACKS

HEAT RECOVERY

The heat recovery option is also available on the CO₂OLtec® Evo range. The heat recovery module will be integrated on the compressor rack frame.

CONTROL

The standard control system used on these machines is a DANFOSS AKPC 782A type controller.

The controller allows the rack to operate in different configurations

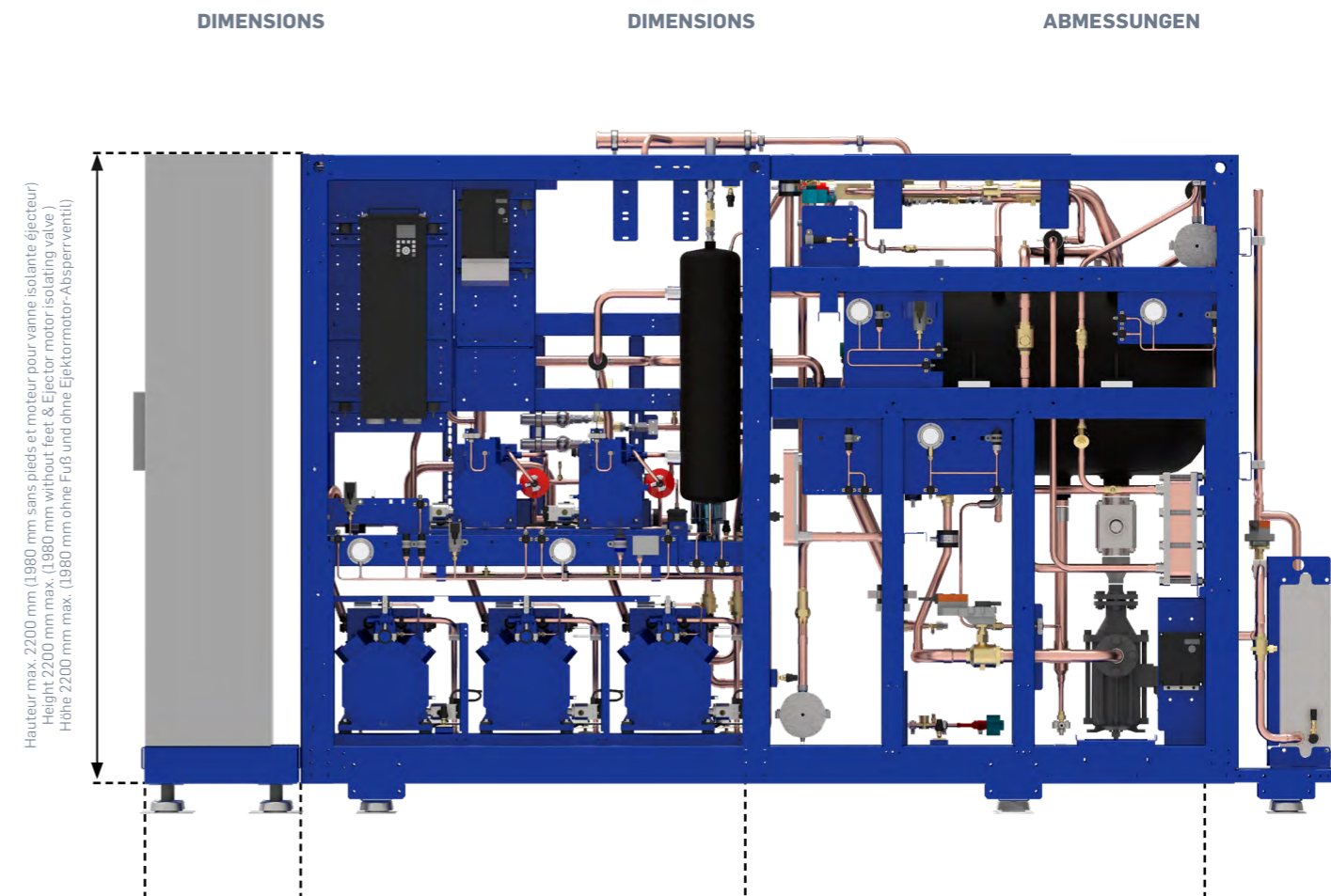
UNTERSCHIEDE ZU STANDARD VERBUNDEN

WÄRMERÜCKGEWINNUNG

Die Wärmerückgewinnung ist optional auch bei CO₂OLtec® Evo verfügbar. Das Wärmerückgewinnungs-Modul ist Teil des Verbundsatzrahmens mit den Verdichtern.

REGELUNG

Das Standard-Regelsystem wird DANFOSS AKPC 782A eingesetzt. Die Regelung erlaubt den Betrieb unter verschiedenen Konfigurationen:



CO₂OLtec® Evo (Version châssis unique) / CO₂OLtec® Evo (Single frame version) / CO₂OLtec® Evo (Ein-Gestell Version)

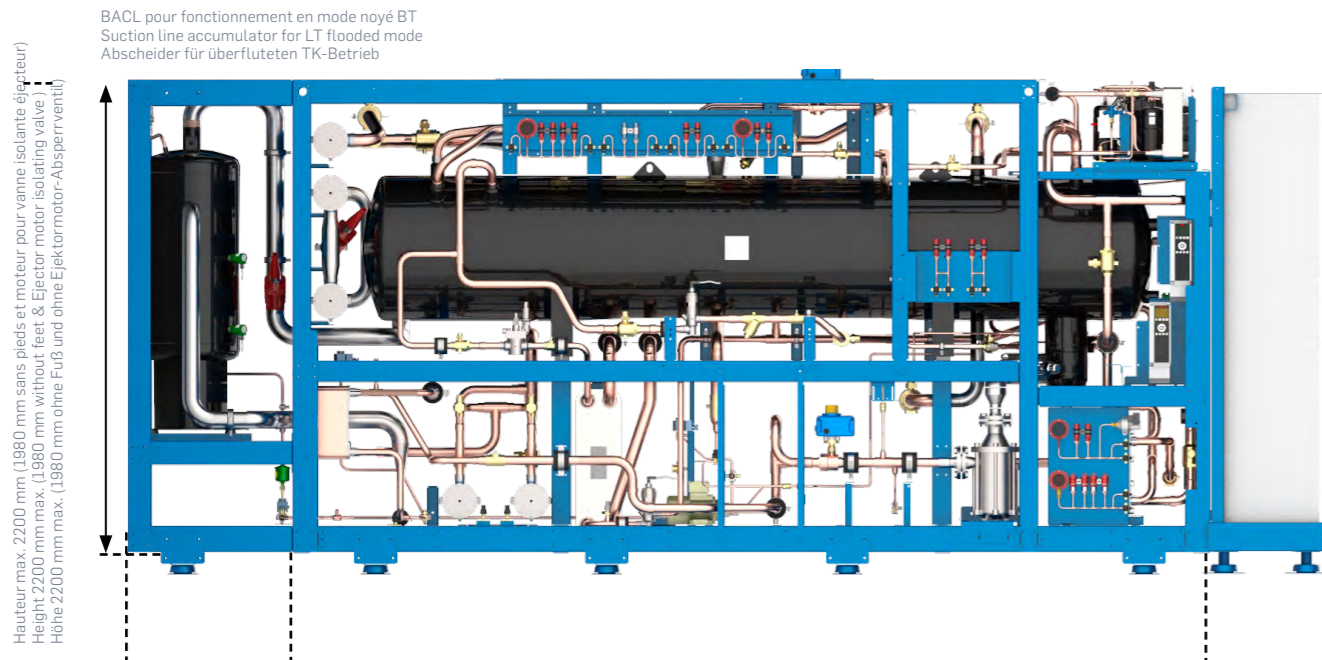
| | | | | |
|---|-------|--------|---------|---|
| Ø Volume réservoir Ø Receiver volume Ø Sammlervolumen | 260 L | | 1490 mm | 330mm* 500mm** (700mm** Selon option / depending the options / abhängig von den optionen) |
| | | 500 mm | | |
| | 390 L | | 1990 mm | |
| Profondeur (mm) Depth (mm) Tiefe (mm) | | 850 mm | | |

*Module simple un échangeurs / Module with one heat exchanger / Module mit einem Wärmetauscher
**Module Double deux échangeurs / Module with two heat exchangers / Module mit zwei Wärmetauscher

DIMENSIONS

DIMENSIONS

ABMESSUNGEN



BACL pour fonctionnement en mode noyé BT
Suction line accumulator for LT flooded mode
Abscheider für überfluteten TK-Betrieb

Hauteur max. 2200 mm (1980 mm sans pieds et moteur pour vanne isolante éjecteur)
Height 2200 mm max. (1980 mm without feet & Ejector motor isolating valve)
Höhe 2200 mm max. (1980 mm ohne Fuß und ohne Ejektormotor-Absperrenteil)

| Skid haute efficacité CO ₂ OLtec® Evo (Versions 2 châssis) / CO ₂ OLtec® Evo High efficiency skid (Double frame versions) / CO ₂ OLtec® Evo High Efficiency Skid (Zwei-Gestell Version) | | | |
|--|------------------|--------------------|------------------|
| 200 L | 680 mm 140 kg | 2860 mm 1560 kg | |
| 400 L | 680 mm 140 kg | 2860 mm 1690 kg | 550 mm 250 kg |
| 600 L | 700 mm 200 kg | 3850 mm 2500 kg | |
| Profondeur (mm) Depth (mm) Tiefe (mm) | 850 mm | | |

| CO ₂ OLtec® Evo (Version châssis unique) CO ₂ OLtec® Evo (Single frame version) CO ₂ OLtec® Evo (Ein-Gestell Version) | Capacité frigorifique centrale (kW)* Cooling Capacity rack (kW)* Kälteleistung Verbund (kW)* | Ejector 1 (kW) | Ejector 2 (kW) | Ejector capacity (kW) | Volume réservoir (L) Receiver volume (L) Sammelvolumen (L) | Ø Départ liquid Ø Liquid line Ø Flüssigkeitleitung | Ø Retour Gas cooler Ø from gascooler Ø Leitung von Gaskühler | Ø Aspiration (venant des postes froids) Ø Suction line (from consumers) Ø Saugleitung (von Kühlstellen) |
|--|--|----------------|----------------|-----------------------|--|--|--|---|
| CR3-4PT7KC | 31 | 35 | 0 | 35 | 260 | 1"1/8 | 7/8 | 1"1/8 |
| CR3-2x4PT-4M | 36 | 45 | 0 | 45 | 260 | 1"1/8 | 7/8 | 1"1/8 |
| CR3-4P-2x4M | 42 | 45 | 0 | 45 | 260 | 1"1/8 | 7/8 | 1"1/8 |
| CR3-4MT10KC | 49 | 70 | 0 | 70 | 260 | 1"1/8 | 1"1/8 | 1"1/8 |
| CR3-4JT15KC | 71 | 105 | 0 | 105 | 260 | 1"1/8 | 7/8 | 1"1/8 |
| CR3-2x4J-4H | 80 | 105 | 0 | 105 | 260 | 1"1/8 | 7/8 | 1"1/8 |
| CR3-4J-2X4H | 87 | 105 | 0 | 105 | 260 | 1"1/8 | 7/8 | 1"1/8 |
| CR3-4HT20KC | 94 | 105 | 0 | 105 | 260 | 1"1/8 | 1"1/8 | 1"1/8 |
| CR3-2X4H-4F | 114 | 135 | 0 | 135 | 260 | 1"3/8 | 1"1/8 | 1"3/8 |
| CR3-4H-2x4F | 129 | 135 | 0 | 135 | 260 | 1"3/8 | 1"1/8 | 1"3/8 |
| CR3-4FT30KC | 144 | 105 | 105 | 210 | 260 | 1"3/8 | 1"1/8 | 1"3/8 |
| CR3-2x4F-4C | 170 | 105 | 105 | 210 | 260 | 1"3/8 | 1"1/8 | 1"3/8 |
| CR3-4F-2x4C | 189 | 105 | 105 | 210 | 260 | 1"5/8 | 1"1/8 | 1"5/8 |
| CR3-4CT30KC | 208 | 105 | 105 | 210 | 390 | 1"5/8 | 1"1/8 | 1"5/8 |
| CR4-4PT7KC | 36 | 45 | 0 | 45 | 260 | 1"1/8 | 1"1/8 | 1"1/8 |
| CR4-2x4P-2x4M | 47 | 70 | 0 | 70 | 260 | 1"1/8 | 1"1/8 | 1"1/8 |
| CR4-4MT10KC | 63 | 70 | 0 | 70 | 260 | 1"1/8 | 1"1/8 | 1"1/8 |
| CR4-2x4M-2x4J | 76 | 105 | 0 | 105 | 260 | 1"1/8 | 1"1/8 | 1"1/8 |
| CR4-4JT15KC | 92 | 105 | 0 | 105 | 260 | 1"1/8 | 1"1/8 | 1"1/8 |
| CR4-2x4J-2x4H | 105 | 135 | 0 | 135 | 260 | 1"3/8 | 1"1/8 | 1"3/8 |
| CR4-4HT20KC | 121 | 135 | 0 | 135 | 260 | 1"3/8 | 1"1/8 | 1"3/8 |
| CR4-2x4H-2x4F | 150 | 105 | 105 | 210 | 260 | 1"3/8 | 1"1/8 | 1"3/8 |
| CR4-4FT30KC | 186 | 105 | 105 | 210 | 260 | 1"5/8 | 1"1/8 | 1"5/8 |
| CR4-2x4F-2x4C | 223 | 135 | 135 | 270 | 390 | 1"5/8 | 1"3/8 | 1"5/8 |
| CR4-4F-3x4C | 246 | 135 | 135 | 270 | 390 | 1"5/8 | 1"3/8 | 1"5/8 |
| CR4-4CT30KC | 269 | 135 | 135 | 270 | 390 | 1"5/8 | 1"3/8 | 1"5/8 |
| CR5-4MT10KC | 78 | 105 | 0 | 105 | 260 | 1"1/8 | 1"3/8 | 1"1/8 |
| CR5-3x4M-2x4J | 91 | 105 | 0 | 105 | 260 | 1"1/8 | 1"3/8 | 1"1/8 |
| CR5-2x4M-3x4J | 97 | 105 | 0 | 105 | 260 | 1"1/8 | 1"3/8 | 1"1/8 |
| CR5-4JT15KC | 112 | 135 | 0 | 135 | 260 | 1"3/8 | 1"3/8 | 1"3/8 |
| CR5-3x4J-2x4H | 126 | 135 | 0 | 135 | 260 | 1"3/8 | 1"3/8 | 1"3/8 |
| CR5-2x4J-3x4H | 133 | 135 | 0 | 135 | 260 | 1"3/8 | 1"3/8 | 1"3/8 |
| CR5-4HT20KC | 149 | 105 | 105 | 210 | 260 | 1"3/8 | 1"3/8 | 1"3/8 |
| CR5-3x4H-2x4F | 178 | 105 | 105 | 210 | 260 | 1"3/8 | 1"3/8 | 1"3/8 |
| CR5-2x4H-3x4F | 193 | 105 | 105 | 210 | 390 | 1"5/8 | 1"3/8 | 1"5/8 |
| CR5-4FT30KC | 228 | 135 | 135 | 270 | 390 | 1"5/8 | 1"3/8 | 1"5/8 |
| CR5-3x4F-2x4C | 266 | 135 | 135 | 270 | 390 | 1"5/8 | 1"3/8 | 1"5/8 |

* Au point de conception (-4°C / 38°C GC / 97 bar) / @ At design point (-4°C / 38°C GC / 97 bar) / Am Designpunkt (-4°C / 38°C GC / 97 bar)

| CO ₂ OLtec® Evo (Version à 2 châssis) CO ₂ OLtec® Evo (Double frame version) CO ₂ OLtec® Evo (Zwei-Gestell Version) | Capacité frigorifique centrale (kW)* Cooling Capacity rack (kW)* Kälteleistung Verbund (kW)* | Ejector 1 (kW) | Ejector 2 (kW) | Ejector 3 (kW) | Volume réservoir (L) Receiver volume (L) Sammlervolumen (L) | Ø Départ liquid Ø Liquid line Ø Flüssigkeitsleitung | Ø Retour Gas cooler Ø From gascooler Ø Leitung von Gaskühler | Ø Aspiration (venant des postes froids) Ø Suction line (from consumers) Ø Saugleitung (von Kühlstellen) | Ø Réservoir - SLHX et aspiration MT Ø From receiver to SLHX and MT suction Ø Von Sammler zu SLHX und NK saugleitung |
|--|--|----------------|----------------|----------------|---|---|--|---|---|
| CR3-4MTC10KC | 49 | 20 | 35 | | 200 | 1"1/8 | *7/8 | 1"1/8 | 1"1/8 |
| CR3-4JTC15KC | 71 | 20 | 20 | 45 | 200 | 1"1/8 | *7/8 | 1"1/8 | 1"3/8 |
| CR3-2x4J-4H | 80 | 20 | 20 | 45 | 200 | 1"1/8 | *7/8 | 1"1/8 | 1"3/8 |
| CR3-4J-2X4H | 87 | 20 | 35 | 35 | 200 | 1"1/8 | *7/8 | 1"1/8 | 1"3/8 |
| CR3-4HTC20KC | 94 | 35 | 35 | 35 | 200 | 1"1/8 | 1"1/8 | 1"1/8 | 1"3/8 |
| CR3-2X4H-4F | 114 | 35 | 35 | 35 | 400 | 1"3/8 | 1"1/8 | 1"3/8 | 1"3/8 |
| CR3-4H-2x4F | 129 | 35 | 35 | 70 | 400 | 1"3/8 | 1"1/8 | 1"3/8 | 1"3/8 |
| CR3-4FTC30KC | 144 | 45 | 45 | 70 | 400 | 1"3/8 | 1"1/8 | 1"3/8 | 1"3/8 |
| CR3-2x4F-4C | 170 | 45 | 70 | 70 | 400 | 1"3/8 | 1"1/8 | 1"3/8 | 1"3/8 |
| CR3-4F-2x4C | 189 | 70 | 70 | 70 | 600 | 1"5/8 | 1"1/8 | 1"5/8 | 2x1"3/8 |
| CR3-4CTC30KC | 208 | 70 | 70 | 70 | 600 | 1"5/8 | 1"1/8 | 1"5/8 | 2x1"3/8 |
| CR3-6FTE50KC | 213 | 70 | 70 | 70 | 600 | 1"5/8 | 1"1/8 | 1"5/8 | 2x1"5/8 |
| CR3-6DTE50KC | 248 | 70 | 70 | 105 | 600 | 1"5/8 | 1"3/8 | 1"5/8 | 2x1"5/8 |
| CR3-6CTE50KC | 312 | 105 | 105 | 105 | 600 | 1"5/8 | 1"3/8 | 1"5/8 | 2x1"5/8 |
| CR4-4MTC10KC | 63 | 20 | 20 | 35 | 200 | 1"1/8 | 1"1/8 | 1"1/8 | 1"1/8 |
| CR4-2x4M-2x4J | 76 | 20 | 20 | 45 | 200 | 1"1/8 | 1"1/8 | 1"1/8 | 1"3/8 |
| CR4-4JTC15KC | 92 | 35 | 35 | 35 | 200 | 1"1/8 | 1"1/8 | 1"1/8 | 1"3/8 |
| CR4-2x4J-2x4H | 105 | 35 | 35 | 35 | 400 | 1"3/8 | 1"1/8 | 1"3/8 | 1"3/8 |
| CR4-4HTC20KC | 121 | 35 | 35 | 45 | 400 | 1"3/8 | 1"1/8 | 1"3/8 | 1"3/8 |
| CR4-2x4H-2x4F | 150 | 45 | 45 | 70 | 400 | 1"3/8 | 1"1/8 | 1"3/8 | 1"3/8 |
| CR4-4FTC30KC | 186 | 70 | 70 | 70 | 600 | 1"5/8 | 1"1/8 | 1"5/8 | 2x1"3/8 |
| CR4-2x4F-2x4C | 223 | 70 | 70 | 105 | 600 | 1"5/8 | 1"1/8 | 1"5/8 | 2x1"3/8 |
| CR4-4F-3x4C | 246 | 70 | 70 | 105 | 600 | 1"5/8 | 1"3/8 | 1"5/8 | 2x1"3/8 |
| CR4-4CTC30KC | 269 | 70 | 70 | 135 | 600 | 1"5/8 | 1"3/8 | 1"5/8 | 2x1"5/8 |
| CR4-6FTE50KC | 276 | 70 | 70 | 135 | 600 | 1"5/8 | 1"3/8 | 1"5/8 | 2x1"5/8 |
| CR4-6DTE50KC | 320 | 105 | 105 | 105 | 600 | 1"5/8 | 1"3/8 | 1"5/8 | 2x1"5/8 |
| CR5-4MTC10KC | 78 | 20 | 20 | 45 | 200 | 1"1/8 | 1"3/8 | 1"1/8 | 1"1/8 |
| CR5-3x4M-2x4J | 91 | 20 | 35 | 35 | 200 | 1"1/8 | 1"3/8 | 1"1/8 | 1"3/8 |
| CR5-2x4M-3x4J | 97 | 35 | 35 | 35 | 200 | 1"1/8 | 1"3/8 | 1"1/8 | 1"3/8 |
| CR5-4JTC15KC | 112 | 35 | 35 | 45 | 400 | 1"3/8 | 1"3/8 | 1"3/8 | 1"3/8 |
| CR5-3x4J-2x4H | 126 | 35 | 35 | 70 | 400 | 1"3/8 | 1"3/8 | 1"3/8 | 1"3/8 |
| CR5-2x4J-3x4H | 133 | 35 | 45 | 45 | 400 | 1"3/8 | 1"3/8 | 1"3/8 | 1"3/8 |
| CR5-4HTC20KC | 149 | 45 | 45 | 70 | 400 | 1"3/8 | 1"3/8 | 1"3/8 | 1"3/8 |
| CR5-3x4H-2x4F | 178 | 45 | 70 | 70 | 400 | 1"3/8 | 1"3/8 | 1"3/8 | 1"3/8 |
| CR5-2x4H-3x4F | 193 | 70 | 70 | 70 | 600 | 1"5/8 | 1"3/8 | 1"5/8 | 2x1"3/8 |

* Au point de conception (-4°C / 38°C GC / 97 bar) / @ At design point (-4°C / 38°C GC / 97 bar) / Am Designpunkt (-4°C / 38°C GC / 97 bar)

| CO ₂ OLtec® Evo (Version à 2 châssis) CO ₂ OLtec® Evo (Double frame version) CO ₂ OLtec® Evo (Zwei-Gestell Version) | Capacité frigorifique centrale (kW)* Cooling Capacity rack (kW)* Kälteleistung Verbund (kW)* | Ejector 1 (kW) | Ejector 2 (kW) | Ejector 3 (kW) | Volume réservoir (L) Receiver volume (L) Sammlervolumen (L) | Ø Départ liquid Ø Liquid line Ø Flüssigkeitsleitung | Ø Retour Gas cooler Ø from gascooler Ø Leitung von Gaskühler | Ø Aspiration (venant des postes froids) Ø Suction line (from consumers) Ø Saugleitung (von Kühlstellen) | Ø Réservoir - SLHX et aspiration MT Ø From receiver to SLHX and MT suction Ø Von Sammler zu SLHX und NK saugleitung |
|--|--|----------------|----------------|----------------|---|---|--|---|---|
| CR5-4FTC30KC | 228 | 70 | 70 | 105 | 600 | 1"5/8 | 1"3/8 | 1"5/8 | 2x1"3/8 |
| CR5-3x4F-2x4C | 266 | 70 | 70 | 135 | 600 | 1"5/8 | 1"3/8 | 1"5/8 | 2x1"5/8 |
| CR5-2x4F-3x4C | 285 | 105 | 105 | 105 | 600 | 1"5/8 | 1"3/8 | 1"5/8 | 2x1"5/8 |
| CR5-4F-4x4C | 307 | 105 | 105 | 105 | 600 | 1"5/8 | 1"3/8 | 1"5/8 | 2x1"5/8 |
| CR5-4CTC30KC | 330 | 105 | 105 | 105 | 600 | 1"5/8 | 1"3/8 | 1"5/8 | 2x1"5/8 |
| CR5-6FTE50KC | 339 | 105 | 105 | 135 | 600 | 1"5/8 | 1"3/8 | 1"5/8 | 2x1"5/8 |
| CR6-4MTC10KC | 92 | 35 | 35 | 35 | 200 | 1"1/8 | 1"3/8 | 1"1/8 | 1"1/8 |
| CR6-3x4M-3x4J | 111 | 35 | 35 | 45 | 400 | 1"3/8 | 1"3/8 | 1"3/8 | 1"3/8 |
| CR6-4JTC15KC | 133 | 35 | 45 | 70 | 400 | 1"3/8 | 1"3/8 | 1"3/8 | 1"3/8 |
| CR6-3x4J-3x4H | 153 | 45 | 45 | 70 | 400 | 1"3/8 | 1"3/8 | 1"3/8 | 1"3/8 |
| CR6-4HTC20KC | 176 | 45 | 70 | 70 | 400 | 1"3/8 | 1"3/8 | 1"3/8 | 1"3/8 |
| CR6-3x4H-3x4F | 220 | 70 | 70 | 70 | 600 | 1"5/8 | 1"3/8 | 1"5/8 | 2x1"3/8 |
| CR6-4FTC30KC | 270 | 70 | 70 | 105 | 600 | 1"5/8 | 1"3/8 | 1"5/8 | 2x1"5/8 |
| CR6-3x4F-3x4C | 327 | 105 | 105 | 105 | 600 | 1"5/8 | 1"3/8 | 1"5/8 | 2x1"5/8 |

* Au point de conception (-4°C / 38°C GC / 97 bar) / @ At design point (-4°C / 38°C GC / 97 bar) / Am Designpunkt (-4°C / 38°C GC / 97 bar)

DIFFÉRENCES PAR RAPPORT À UNE CENTRALE STANDARD

Régulateur pour éjecteur

Un régulateur additionnel pilote l'ensemble des éjecteurs ainsi que les pompes de circulation au CO₂ afin d'assurer une performance énergétique optimale.

Mode subcritique : Lors des périodes froide ce mode est actif et le régulateur ouvre les éjecteurs et enclenche la pompe CO₂

Mode transcritique : Lors des périodes chaude le mode transcritique est actif, les éjecteurs sont régulés pour fournir un travail de pré-compression optimal, la pompe au CO₂ est inhibée

Ce régulateur contrôle également le niveau de CO₂ liquide à l'intérieur du réservoir.

Régulateur pour INJECTION D'HUILE (CONFIGURATION MT SEULEMENT)

Lorsque la configuration MT seule est choisie, un régulateur additionnel gère la récupération d'huile dans le circuit et pilote une pompe à huile pour la réinjecter dans les compresseurs.

CLIMATISATION

Sur demande les modèles de CO₂OLtec® Evo peuvent être équipés d'une fonction de climatisation. La fonction est réalisée grâce à l'adjonction d'une vanne de détente HP, d'un échangeur placé en sortie du gas cooler après l'échangeur SLHX et d'une vanne à pression constante.

La capacité de climatisation est assurée par l'étage MP (les gaz générés par l'échangeur de climatisation sont comprimés par les compresseurs de l'étage MP).

Attention : Il est nécessaire d'ajouter le besoin en climatisation à la puissance déjà nécessaire pour le fonctionnement frigorifique de l'étage MP.

Un régime d'eau de type 12-7°C est tout à fait adapté à ce type de fonctionnement. Une vanne à pression constante permet de maintenir la pression d'évaporation dans l'échangeur de climatisation à un niveau constant, il est toutefois recommandé d'utiliser de l'eau glycolée pour éviter tout risque de prise en glace dans l'échangeur.

Une partie du débit de la centrale passe au travers de cet échangeur. Il convient donc de prévoir une vanne mélangeuse en sortie de cet échangeur afin de réguler la température de la boucle d'eau froide. (hors fourniture)

La puissance maxi pour ce type de fonctionnement dépend de la puissance disponible au niveau des compresseurs MT.

Etude et Sélection sur demande selon besoin client

DIFFERENCE WITH STANDARD RACKS

Ejector controller

An additional controller is managing all the ejectors and the CO₂ pump in order to ensure optimum energy performance.

Subcritical mode : During cold period this mode is activated, the controller opens the ejectors and enable the CO₂ pump

Transcritical mode : During warm period the transcritical mode is activated, the ejectors are controlled in order to provide the best pre-compression work, the CO₂ pump is disabled.

This controller checks as well the CO₂ liquid level inside the receiver.

OIL INJECTION CONTROLLER (MT ONLY)

When MT only configuration is selected, an additional controller manages the oil return and controls an oil pump to inject it into the MT compressors stage.

AIR CONDITIONING

On demand, the CO₂OLtec® Evo can be equipped with A/C function. This functionality is realised with the addition of a HP expansion valve, a heat exchanger fitted at the outlet of the gascooler after the SLHX heat exchanger and a pressure regulating valve.

The A/C capacity is ensured by the MP stage (gases generated by the A/C heat exchanger are compressed by the MP stage compressor).
Warning : It is necessary to add the A/C need to the cooling capacity needed for the MT refrigeration application.

A water loop type 12-7°C is adapted to this operating mode. A pressure regulating valve ensure to maintain a constant evaporating pressure in the A/C heat exchanger. However, it is requested to use water glycol to avoid any risk of ice build.

A part of the compressor rack flow is going through this heat exchanger. It is then important to plan a mixing valve at the outlet of this exchanger in order to control the cold water loop temperature (not part of the delivery)

Maximum A/C capacity for this type of system depends on the available capacity of the ECO compressors.

Selection and design upon request according to specific customer needs

UNTERSCHIEDE ZU STANDARD VERBUNDEN

REGELUNG DER EJEKTOREN

Ein zusätzlicher Regler übernimmt die vollständige Regelung der Ejektoren und der CO₂-Pumpe und stellt eine optimale Energieeffizienz sicher.
Subkritischer Betrieb: während kalter Jahreszeiten ist dieser Betrieb aktiv; der Regler öffnet die Ejektoren und schaltet bei Bedarf die CO₂-Pumpe zu
Transkritischer Betrieb: während warmer Jahreszeiten ist dieser Betrieb aktiv; die Ejektoren werden geregelt, um eine bestmögliche Vorverdichtung zu erzielen; die CO₂-Pumpe ist deaktiviert.
Der Regler überwacht den Füllstand von flüssigem CO₂ im Sammler

REGLER ÖLEINSPRITZUNG (reine NK-Anwendung)

Bei einer reinen NK-Anwendung wird ein zusätzlicher Regler für den Ölrücklauf und die Ansteuerung einer Ölpumpe zur Einspritzung von Öl in die NK-Verdichter eingesetzt.

KLIMATISIERUNG

Auf Anfrage kann CO₂OLtec® Evo auch mit der Klimafunktion ausgestattet werden. Diese Klimafunktion wird über ein zusätzliche HD-Ventil, ein Druckregelventil und einen Wärmetauscher in der Gaskühlerrücklaufleitung nach dem Sauggaswärmetauscher ermöglicht.

Die Klimaleistung wird über den Mitteldruck sichergestellt (das Gas, erzeugt in dem Klimawärmetauscher, wird von den NK-Verdichtern verdichtet).
Bitte beachten: die Klimaleistung muss bei der Auslegung zu der benötigten NK-Kälteleistung hinzugefügt werden!

Diese Funktion ist für einen Wasserkreislauf von 12-7°C ausgelegt. Ein Druckregelventil stellt einen konstanten Verdampfungsdruck im Klimawärmetauscher sicher. Um eine mögliche Eisbildung zu vermeiden, ist ein Wasser-Glykol-Gemisch zu verwenden.

Es ist wichtig auf der Wasserseite bauseits ein Mischventil nach dem Wärmetauscher vorzusehen, um den Kaltwasserkreislauf regeln zu können (nicht Teil des Lieferumfangs).

Die maximal verfügbare Klimaleistung hängt von der noch verfügbaren Leistung der NK-Verdichter ab.

Auslegung und Auswahl auf Anfrage gemäß Kundenwunsch.

| | OPTIONS | OPTIONS | OPTIONEN | |
|--|---------|---------|---|---|
| | | | Version châssis unique Single frame version Ein-Gestell Version | Version 2 châssis Double frame version Zwei-Gestell Version |
| Compresseur LSPM / LSPM compressor / LSPM Verdichter | | | X | X |
| Désurchauffeur / Desuperheater / Enthitzer | | | X | X |
| BACL pour fonctionnement en mode noyé BT Suction line accumulator for LT flooded mode Abscheider für überfluteten TK-Betrieb | | | - | X |
| BACL classique (BT) Classical Suction line accumulator (LT) Gewöhnlicher Sauggasflüssigkeitsabscheider (TK) | | | X | X |
| Capacité de climatisation / Air conditioning capacity / Klimatisierung | | | X | X |
| Pompe à chaleur / Heat pump / Wärmepumpe | | | X | X |
| Récupération de chaleur / Heat Recovery / Wärmerückgewinnung | | | X | X |
| Niveau analogique / Analog level / Analoge Niveauanzeige | | | X | X |
| Surdimensionnement du réservoir / Oversizing of Receiver / Überdimensionierung von Sammler | | | X (390 L max) | X (800 L max) |
| Second réservoir (Non disponible sur version à châssis unique) 2nd Receiver (Not available on single frame version) Zweiter Sammler (Nicht verfügbar bei der Ein-Gestell Version) | | | - | X |
| Sous refroidissement de 5K / 5K subcooling / 5K Unterkühlung | | | X | X |
| Pompe CO ₂ supplémentaire / Spare CO ₂ pump / Ersatz CO ₂ -Pumpe | | | X | X |
| Pompe CO ₂ redondante (Non disponible sur version à châssis unique) CO ₂ pump redundancy (Not available on single frame version) CO ₂ Pumpenredundanz (Nicht verfügbar bei der Ein-Gestell Version) | | | - | X |
| Module pompe à huile (1 seule pompe montée sur la verison châssis unique) Oil pump module (1 pump mounted on single frame version) Modul Ölpumpe (1 aufgebaute Pumpe bei der Ein-Gestell Version) | | | X | X |
| Séparateur d'huile si BT>>MT (Non disponible sur version à châssis unique) Oil separator if LT >> MT (Not available on single frame version) Ölabscheider (Nicht verfügbar bei der Ein-Gestell Version) | | | - | X |
| Version extérieure / Outdoor version / Außenaufstellung | | | X | X |
| Unité de refroidissement auxiliaire / Auxiliary condensing unit / Druckhalteverflüssigungssatz | | | X | X |
| Régulateur supplémentaire / Control redundancy / Redundanter Regler | | | X | X |

Compresseur haute performance (LSPM)

Compresseur haute efficacité avec moteur à aimant permanent à démarrage direct en ligne (LSPM).

Désurchauffeur

Après les compresseurs BT afin de réduire leur température de reflux avant l'aspiration des compresseurs MT

Fonctionnement postes froids BT en mode noyé (impact sur la longueur du module haute efficacité)

Les postes froids BT peuvent fonctionner en mode noyé afin d'augmenter leur efficacité. Une bouteille anti-coup de liquide et un échangeur à l'aspiration évitent la présence de gouttelettes à l'aspiration de l'étage BT.

Capacité de climatisation (Sur demande)

Le module de climatisation utilise l'installation déjà disponible pour fournir de l'eau glacée (max. 8°C) avec une capacité limitée. (Capacité de climatisation max. = 50% de la totalité de la centrale)

Pompe à chaleur (Sur demande)

Fournit de la chaleur supplémentaire provenant de l'extérieur

Récupération de chaleur

Récupération jusqu'à 100% de la chaleur pour les besoins du bâtiment. Chauffage, Eau chaude sanitaire.

LSPM-High Efficiency Compressor

High-efficiency Line Start Permanent Magnet (LSPM) compressor motors, to reduce annual compressor energy consumption vs standard technology

Desuperheater

After LT-compressors to reduce the discharge temperature before entering MTcompressors

Flooded LT (impact on Skid length)

LT-consumers can be operated in flooded mode to increase efficiency. Liquid separator and a suction gas heat exchanger ensure a liquid-free suction gas to LT-compressors.

Air Conditioning Capacity (On demand)

A/C module uses the already available installation to provide chilled fresh water (max. 8°C) with limited capacity (Max. A/C capacity = 50% of overall rack capacity)

Heat Pump (On demand)

Provides additional heat from the ambient.

Heat Recovery

Heat recovery, recovering nearly 100% of the heat for use elsewhere on the premises. Space Heating and/or Tap Water Heating



LSPM „High Efficiency“-Verdichter

High-efficiency Line Start Permanent Magnet (LSPM) Verdichtermotoren reduzieren den jährlichen Energieverbrauch.

Enthitzer

Eingebaut, um die Temperatur des Druckgases nach den TK-Verdichtern zu reduzieren, bevor es von den NK-Verdichtern angesaugt wird.

TK-überflutet

TK-Verbraucher können überflutet betrieben werden, um die Effizienz zu verbessern. Ein Flüssigkeitsabscheider und ein Sauggaswärmetauscher stellen ein flüssigkeitsfreies Sauggas vor den TK-Verdichtern sicher.

Klimaleistung (auf Anfrage)

Ein Modul zur Klimatisierung nutzt die verfügbaren Begebenheiten um Kaltwasser (max. 8°C) mit limitierter Leistung zu erzeugen. (max. Klimaleistung = 50% der Gesamtkälteleistung)

Wärmepumpe (auf Anfrage)

Wandelt die Wärmeenergie der Umgebung in Heizenergie um

Wärmerückgewinnung

Die Wärmerückgewinnung kann nahezu 100% der Wärme zur Nutzung auskoppeln Heizung und/oder Brachwassererwärmung.

Niveau analogique

Système permettant de donner des indications sur le niveau de liquide du réservoir liquide.

Surdimensionnement du réservoir

Volume de réservoir plus important pour palier aux besoins des différentes configurations de magasins.

Second réservoir (Non disponible sur version à châssis unique)

Volume plus élevé par rapport au standard pour répondre aux besoins de chaque configuration/exigence de supermarché.

Sous refroidissement de 5K

La ligne liquide est sous refroidie jusqu'à 5K par injection de liquide

Pompe au CO₂ redondante (Non disponible sur version à châssis unique)

Châssis avec réservoir de 200/400/600 litres:
(1 pompe montée en standard) - 2ème pompe montée et prête à l'emploi, avec bascule automatique ou manuelle.

Remarque: une fonction de récupération est intégrée aux commandes, assurant un effet de pompage correct des éjecteurs en cas de défaillance de la pompe. Le système continue de fonctionner sans arrêt.

Module pompe à huile. Une seule pompe à huile sur versions châssis unique.

Option obligatoire si pas de capacité BT
Capacité BT ≤ 7% de la charge totale
Capacité BT > 50% de la charge MT
Veuillez souligner ce point au moment de la demande de chiffrage

Séparateur d'huile (refoulement BT) Non disponible sur versions châssis unique.

Option obligatoire si
Capacité BT > 50% de la charge MT

Version extérieure (Sur demande)

Carrosserie extérieur basée sur la plateforme GC

Unité de refroidissement auxiliaire

En cas d'urgence, l'unité de condensation sera utilisée pour maintenir la pression dans le réservoir stable (évite que les soupapes se déclenchent), disponible en 52 bar ou 60 bar

Régulateur supplémentaire

Régulateur supplémentaire fourni séparément dans une boîte en carton.

Analog Level

Device to provide an indication about the liquid level in the receiver

Oversizing of Receiver

Higher Volume vs. Standard to fulfill the needs of every supermarket-layout/requirement

2nd Receiver (Not available on single frame version)

Higher Volume vs. Standard to fulfill the needs of every supermarket-layout/requirement

5K Subcooling

Main liquid line is subcooled up to 5K by injecting liquid CO₂

Optional CO₂ Pump Redundancy (Not available on single frame version)

Skids with 200/400/600 liter receivers:
(1 mounted pump as standard)
- 2nd pump mounted and ready connected, with automatic or manual switch

Note: a recovery function is embedded in the controls ensuring a proper pumping effect of the ejectors in case of a pump failure.
The system continues to operate without stopping

Oil Pump Modul. One pump on single frame version.

Mandatory option if no LT load
LT load ≤ 7% of the overall load
LT load > 50% of MT-load
Please highlight this fact at quotation/order stage!

Oil separator (LT discharge). Not available on single frame versions

Mandatory option if
LT load > 50% of MT-load

Outdoor Version (On demand)

Outdoor housing based on our well know GC-housings

Auxiliary Cooling Unit

In emergency case, condensing unit will be used to keep the pressure in the receiver stable (avoids safety valves to blow off), available in 52bar or 60bar

CONTROL Redundancy

Spare Controller supplied loose inside a separate carton box

Analoge Niveauanzeige

Bietet Informationen über den Füllstand im Sammler

Überdimensionierte Sammler

Um alle Markterfordernisse abzudecken, kann der Sammler gegenüber der Standardauslegung überdimensioniert werden.

Zweiter Sammler (Nicht verfügbar bei einer Ein-Gestell Version)

Um alle Markterfordernisse abzudecken, kann ein zweiter Sammler gleicher Größe bestellt und bauseits parallel angeschlossen werden.

5K Unterkühlung

In einem Wärmetauscher, wird die Flüssigkeitsleitung mit bis zu 5K durch Einspritzen von flüssigem CO₂ unterkühlt.

Optionale CO₂-Pumpen-Redundanz (Nicht verfügbar bei einer Ein-Gestell Version)

Skids mit Sammlergrößen von 200/400/600 Liter: (1 Pumpe im Standard)
- Zweite Pumpe Wird im Werk aufgebaut, fertig angeschlossen, mit automatischer oder handbucher Umschaltung

Bitte beachten: im Falle eines Pumpenfehlers stellt die Steuerung eine weiteren Betrieb der Ejektoren sicher. Der Betrieb der Anlage wird ohne eine Unterbrechung, jedoch mit reduzierter Effizienz, fortgeführt.

Ölpumpe. (Eine Pumpe bei der Ein-Gestell Version)

Zwingende Option für folgende Bedingungen: keine TK-Leistung
TK-Leistung ≤ 7% der Gesamtleistung
TK-Leistung > 50% der NK-Leistung.
Bitte diese Informationen im Auftragsfalle unbedingt angeben!

Ölabscheider (TK-Druckgas)

Nicht verfügbar bei einer Ein-Gestell Version)
Zwingend erforderlich wenn
TK-Leistung > 50%
der NK-Leistung

Wetterschutzgehäuse (auf Anfrage)

Gehäuse für die Außenaufstellung, basierend auf der GC-Baureihe

Druckhaltesatz

Im Notfall wird dieser Verflüssigungssatz den Druck im Sammler konstant halten und ein Abblasen von Kältemittel über die Sicherheitsventile vermeiden; verfügbar in 52bar oder 60bar

Redundanz Verbundsatzregler

Lose Beistellung von Ersatzreglern in separater Box



 **froztec.**

FROZTEC INTERNATIONAL INC
DISTRIBUIDOR AUTORIZADO LATAM

www.froztec.com | info@froztec.com